



UBI MAIOR
ITALIA

Graphics & Design: Raffaele Di Russo, UBI MAIOR ITALIA®

Product Photograph: Raffaele Di Russo

Other photographs: Vieri Abolaffio, Henrik Ahrnborg, Carlo Baroncini, Quin Bisset, Studio Borlenghi, Giulia Caponnetto, Luca D'Ambrosio, Ettore Franceschi, Stefano Gattini, Sharon Green, Maxime Hordaville, Nico Krauss, Antonio Latini, Martina Orsini, Marina Semenova, Fabio Taccola

Print: Polistampa s.n.c. [FI]

2023 UBI MAIOR ITALIA®. È vietata la riproduzione, anche parziale ed in qualsiasi forma, senza autorizzazione.

2023 UBI MAIOR ITALIA®. The reproduction of any part of this catalog, in any form, is strictly prohibited without prior written consent.

Made in Italy in October 2023

*“Sometimes it takes a bit of healthy madness to get into new business.
But all of this would not have been possible without all the people that believed in us.
Thanks for these ten years together “*

GIANNI DINI

UBI MAIOR[®]

ITALIA



ON OUR WEBSITE YOU CAN FIND THE LATEST UPDATES OF THE CATALOGUE
PER LE ULTIME NOVITÀ DEL CATALOGO CONSULTA IL NOSTRO SITO WEB



UBI MAIOR[®] ITALIA by DINI s.r.l., Meccanica di Precisione
via di Serravalle 22 - 50065 - Molino del Piano - Pontassieve - Firenze
Tel. 055 8364421 - Fax 055 8364614 - info@ubimaioritalia.com

www.ubimaioritalia.com

CHI SIAMO

UBI MAIOR ITALIA® nasce dalla volontà di proporre attrezzatura di coperta per imbarcazioni a vela di altissima qualità funzionale e costruttiva.

La DINI s.r.l. Meccanica di precisione, società madre, può vantare 50 anni di esperienza ed attività nella realizzazione di prodotti di meccanica di precisione di altissimo livello ed è già fornitrice di componentistica per aziende di fama internazionale.

UBI MAIOR ITALIA® sintetizza la conoscenza artigianale, le più moderne tecniche di produzione e l'esperienza di chi ha fatto della passione per la vela la propria vita.

Ogni sforzo è rivolto a progettare e produrre componenti che permettano di gestire e sfruttare a pieno le performance della vostra imbarcazione avendo come obiettivo l'affidabilità e la durata dei nostri prodotti.

Da qui la netta scelta di ricavare i nostri prodotti esclusivamente attraverso lavorazione meccanica di materiali di altissima qualità strutturale.

PROGETTAZIONE, REALIZZAZIONE, APPLICAZIONE

I prodotti UBI MAIOR ITALIA® vengono pensati e progettati dal nostro Ufficio Tecnico e i prototipi vengono immediatamente realizzati dal Reparto Produzione.

La costante collaborazione di tutti i reparti della nostra azienda, localizzati in un unico stabilimento, ci ha permesso in pochi anni di avere una vasta collezione di prodotti e di poter studiare linee custom per qualsiasi tipo di imbarcazione.

Ogni bozzello, puleggia, avvolgitore o connettore è realizzato nel nostro stabilimento utilizzando macchinari e software di ultima generazione e fedeli al sistema di qualità ISO 9001. Su ogni creazione UBI MAIOR ITALIA® vengono eseguiti collaudi strutturali, sia internamente che avvalendosi di laboratori certificati. Successive prove in mare ci permettono di arrivare a definire la qualità del prodotto.

Le prestigiose imbarcazioni su questo catalogo utilizzano e collaudano i nostri prodotti.

SAIL BLOCK, DECK HARDWARE

UBI MAIOR ITALIA® presenta sul mercato:

3 Gamme complete di bozzelli per soddisfare ogni tipo di esigenza velica: YC YACHT CLUB, RT REGATA, XSM EXTREME FLIGHT.

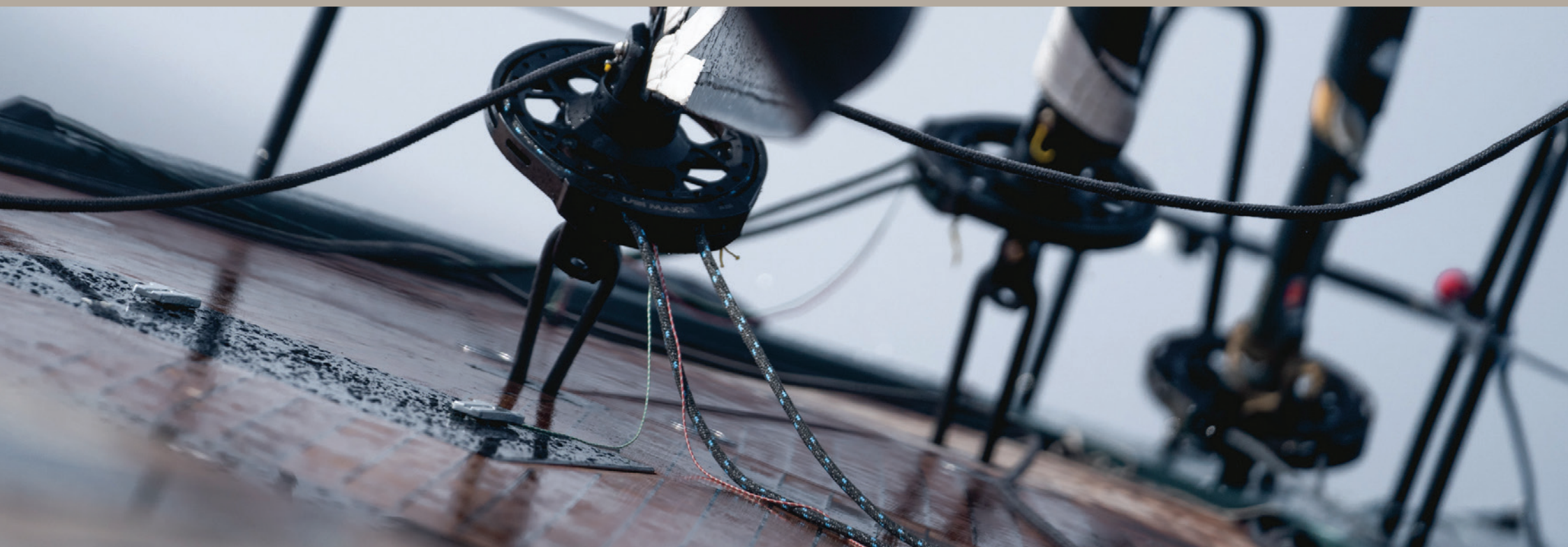
La linea completa FR FURLERS con il nuovissimo e brevettato prodotto di punta REWIND®.

Il rivoluzionario rollafiocco strutturale, primo sul mercato internazionale, JIBER.

Una vasta gamma di ACCESSORI per completare il rigging della vostra imbarcazione.

Accessori tecnici per velerie, compreso materiale custom. Completa la nostra produzione presente su questo catalogo una linea custom che ci permette di rispondere alle necessità di qualsiasi imbarcazione.

UBI MAIOR ITALIA® è inoltre distributore esclusivo dei passacavo NUBEWAY, distributore delle lock automatiche ALPHALOCK e rivenditore CARBONAUTICA di ruote in carbonio e vetroresina.



ABOUT US

UBI MAIOR ITALIA® designs and produces first-class sailboat deck equipment with exceptionally high quality standards.

It's parent company, DINI s.r.l. Meccanica di precisione, boasts 50 years of experience in manufacturing high precision mechanical products, and has partnered with many advanced international companies over the years.

UBI MAIOR ITALIA® combines the newest production techniques combined with time tested traditions and the experience of highly skilled professionals who have made their passion for sailing into a life's work.

Our aim is to design and manufacture highly functional parts that ensure easy control and optimal performance of your boat, thanks to the reliability and durability of our products.

This is achieved because all our products are manufactured by machining the highest grade structural materials.

DESIGN, PRODUCTION, APPLICATION

UBI MAIOR ITALIA® products are created in house by our own Design and Engineering departments, prototypes are realized by the Production Division.

The close cooperation between our various Divisions, which are all located in a single plant, has allowed us to create a wide range of products and custom designs for various boat types within a few years.

Each block, sheave, furler or connector is produced in our own plant using the most advanced machines and software it, is guaranteed by the ISO 9001 quality control system.

Each UBI MAIOR ITALIA® creation is structurally tested both in our plant and by certified external laboratories, finally sea trials confirm the product quality. The prestigious yachts featured in this catalog use and praise our products.

SAIL BLOCK, DECK HARDWARE

The UBI MAIOR ITALIA® range includes: 3 complete block sets, that meet every type of sailing: **YC YACHT CLUB**, **RT REGATA**, **ADM EXTREME FLIGHT**.

The complete **FR FURLERS** line including the recently patented market leader: **REWIND®**.

The revolutionary structural jib furler, the first on the international market, **JIBER**.

A wide range of **ACCESSORIES** to complete your boat's rigging.

Accessories for sailmakers, including custom made components made of state-of-the-art materials.

The custom line, which offers specially made components made to meet the specific needs of your boat.

UBI MAIOR ITALIA® is also worldwide distributor for the **NUBEWAY** innovative fairleads, distributor for **ALPHALOCK** halyard locks and dealer for **CARBOAUTICA** manufacturer of carbon and fiber glass steering wheels.



“We have been selling UBI MAIOR ITALIA® products for just over a year now. They have a great range of quality products, and their customer support is excellent. More than once they have managed to ship us a part late on a Friday afternoon for a Monday delivery. Not many other companies can do this.”

LOCKIE STEWART-BAKER, MARINE RESULTS

YC YACHT CLUB

BALL BEARING BLOCKS



8-11

RT REGATA

ROLLER BEARING BLOCKS



12-29

X3M EXTREME FLIGHT

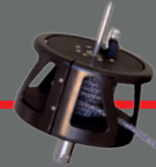
BUSHING BEARING BLOCKS



30-33

JB JIBER

STRUCTURAL JIB FURLERS



34-39

FR FURLERS

HEAD SAILS FURLERS



40-53

 ACCESSORIES

COMPLEMENTARY DECK EQUIPMENT



54-65

 SAILMAKERS

ACCESSORIES FOR SAIL LOFT



66-69

 CUSTOM

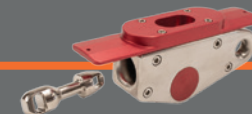
CUSTOM PRODUCTS AND PROJECTS



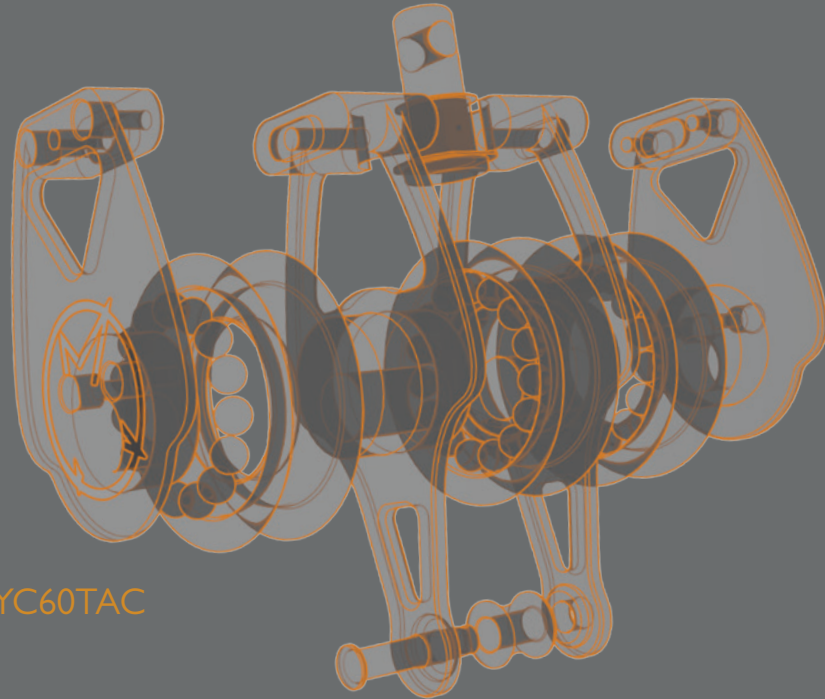
70-71

a ALPHALOCK

AUTOMATIC MODULAR LOCK



72-73



YC60TAC



YC80S

CATALOG

YC40

MODELLO ARTICLE	Ø PULEGGIA Ø SHEAVE	Ø GRILLO Ø SHACKLE	MAX Ø SCOTTA MAX Ø LINE	MAX CARICO LAVORO MAX WORKING LOAD	CARICO ROTTURA BREAKING LOAD	LUGHEZZA LENGTH	PESO WEIGHT	DESCRIZIONE DESCRIPTION
	[mm]	[mm]	[mm]	[kg]	[kg]	[mm]	[gr]	
YC40S	40	5	8	500	1000	72	60	singolo/single
YC40SA	40	5	8	500	1000	92	70	singolo, arricavo/single, becket
YC40D	40	5	8	500	1000	72	100	doppio/double
YC40M	40	5	8	500	1000	78	60	stand-up
YC40R	40	-	8	500	1000	60	50	rinvio di coperta/deckblock

•YC=yacht club •S=singolo/single •SA= singolo con arricavo/single and becket •D=doppio/double •M=stand-up •R=rinvio/cheek

Prezzi disponibili online/ Prices available online

DESCRIZIONE

Pensati e progettati per le moderne imbarcazioni cruiser, sempre più curate e performanti, i bozzelli della gamma YACHT CLUB rispondono ai più alti criteri di resistenza, versatilità ed estetica.

La realizzazione di tale gamma si sviluppa su un nuovo lay-out che prevede l'utilizzo di grilli per il fissaggio.

L'insieme del bozzello risponde ad elevati standard di resistenza ed affidabilità che derivano dalla lavorazione di tutte le componenti dal pieno, nessun elemento è ricavato per stampaggio o fusione.

Una gamma dedicata alla crociera, ma che garantisce prestazioni in termini di carico e durata solitamente riscontrabile solo in prodotti di alta fascia.

Disponibili fin da un diametro puleggia di 40mm (l'unico prodotto sul mercato con questi criteri).

Il loro tipo di lay-out permette di utilizzare gli YC sia con attacco meccanico tradizionale sia con attacco tessile.

CARATTERISTICHE TECNICHE

GUANCE

In lega di **ALLUMINIO 6082T6**, lavorate dal pieno ed anodizzate a spessore

PULEGGIA

In **DELRIN**, tornita da barra con gabbia sagomata sul profilo delle sfere

SFERE

In **DELRIN**, sovradimensionate rispetto alla media

ALTRO

Perno, viteria e grillo in **ACCIAIO AISI 316**
Isolamento elettrico tra acciaio e alluminio per prevenire eventuali fenomeni di corrosione galvanica

DESCRIPTION

Designed for the new generation of performance cruisers, the blocks in the YACHT CLUB series follow a new lay-out, which feature the use of shackles for fixing, and are guaranteed to meet the highest strength, versatility and design criteria.

The entire block is made to the highest resistance and reliability standards as each component is machined, no structural parts are cast or molded. Although this range is designed for cruising boats, every component guarantees a high level of performance in terms of both load capacity and durability - features which are generally only offered by higher levels products.

Available in various sizes starting from a 40mm sheave diameter (these are the only products on the market with this characteristic).

The design allows for the use of YC's both with a traditional mechanical connection or with a textile connection.

TECHNICAL CHARACTERISTICS

CHECKS

ALUMINIUM alloy 6082T6, machined from a single piece material and anodized

SHEAVE

Made of **DELRIN**, machined on a bar lathe with a balls-shaped cage

BALLS

Made of **DELRIN**, oversized to the standard norm

OTHER

AISI 316 STEEL hub, screws and shackle
An insulator between the steel and aluminum parts is mounted to prevent galvanic corrosion.



Lorina, SWAN 601

YC 50

MODELLO ARTICLE	Ø PULEGGIA Ø SHEAVE	Ø GRILLO Ø SHACKLE	MAX Ø SCOTTA MAX Ø LINE	MAX CARICO LAVORO MAX WORKING LOAD	CARICO ROTTURA BREAKING LOAD	LUGHEZZA LENGTH	PESO WEIGHT	DESCRIZIONE DESCRIPTION
	[mm]	[mm]	[mm]	[kg]	[kg]	[mm]	[gr]	
YC50S	50	6	10	750	1500	95	105	singolo/single
YC50SA	50	6	10	750	1500	118	116	singolo, arricavo/single, becket
YC50D	50	6	10	750	1500	95	170	doppio/double
YC50DA	50	6	10	750	1500	118	192	doppio, arricavo/double, becket
YC50T	50	6	10	750	1500	95	230	triplo/triple
YC50TAL	50	6	10	750	1500	118	249	triplo, arr. laterale/triple, side becket
YC50TAC	50	6	10	750	1500	118	249	triplo, arr. centrale/triple, central becket
YC50V	50	6	10	750	1500	135	140	violino/fiddle
YC50VA	50	6	10	750	1500	157	150	violino, arricavo/fiddle, becket
YC50M	50	6	10	750	1500	98	105	stand-up
YC50R	50	-	10	750	1500	75	80	rinvio di coperta/deckblock

•YC=yacht club •S=singolo/single •SA= singolo con arricavo/single and becket •D=doppio/double •DA=doppio con arricavo/double and becket
 •T=triplo/triple •TAL=triplo con arricavo laterale/triple and side becket •TAC=triplo con arricavo centrale/triple and central becket
 •V=violino/fiddle •VA=violino con arricavo/fiddle and becket •M=stand-up •R=rinvio/cheek

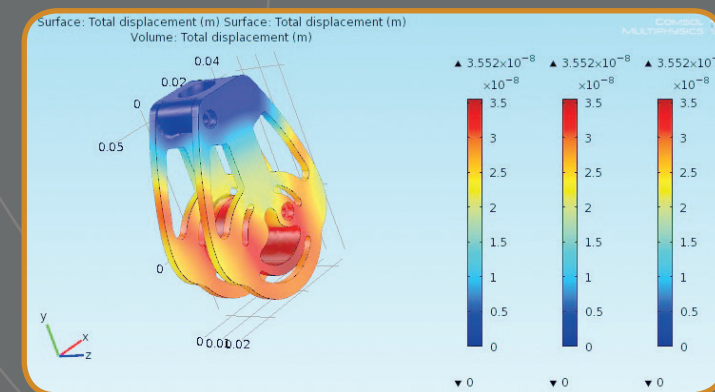


YC60SA



TEXTILE VERSION
OPTIONAL

YC50DA



YC 60

YC 80

MODELLO ARTICLE	Ø PULEGGIA Ø SHEAVE	Ø GRILLO Ø SHACKLE	MAX Ø SCOTTA MAX Ø LINE	MAX CARICO LAVORO MAX WORKING LOAD	CARICO ROTTURA BREAKING LOAD	LUGHEZZA LENGTH	PESO WEIGHT	DESCRIZIONE DESCRIPTION
	[mm]	[mm]	[mm]	[kg]	[kg]	[mm]	[gr]	
YC60S	60	8	12 (14)	1250	2500	112	170	singolo/single
YC60SA	60	8	12 (14)	1250	2500	140	200	singolo, arricavo/single, becket
YC60D	60	8	12 (14)	1250	2500	112	275	doppio/double
YC60DA	60	8	12 (14)	1250	2500	140	300	doppio, arricavo/double, becket
YC60T	60	8	12 (14)	1250	2500	112	375	triplo/triple
YC60TAL	60	8	12 (14)	1250	2500	140	405	triplo, arr. laterale/triple, side becket
YC60TAC	60	8	12 (14)	1250	2500	140	405	triplo, arr. centrale/triple, central becket
YC60V	60	8	12 (14)	1250	2500	160	230	violino/fiddle
YC60VA	60	8	12 (14)	1250	2500	187	250	violino, arricavo/fiddle, becket
YC60M	60	8	12(14)	1250	2500	118	170	stand-up
YC60R	60	-	12 (14)	1250	2500	90	120	rinvio di coperta/deckblock
YC80S	80	10	16 (18)	1800	3600	145	375	singolo/single
YC80SA	80	10	16 (18)	1800	3600	178	425	singolo, arricavo/single, becket
YC80D	80	10	16 (18)	1800	3600	145	605	doppio/double
YC80M	80	10	16 (18)	1800	3600	145	375	stand-up
YC80R	80	-	16 (18)	1800	3600	120	295	rinvio di coperta/deckblock

•YC=yacht club •S=singolo/single •SA= singolo con arricavo/single and becket •D=doppio/double •DA=doppio con arricavo/double and becket
 •T=triplo/triple •TAL=triplo con arricavo laterale/triple and side becket •TAC=triplo con arricavo centrale/triple and central becket
 •V=violino/fiddle •VA=violino con arricavo/fiddle and becket •M=stand-up •R=rinvio/cheek

Prezzi disponibili online/ Prices available online



YC40S

TECH TIPS

- Non utilizzare lubrificante per manutenzione, pulire solo con acqua dolce/
Clean only with fresh water, do not lubricate
- Per fissaggio tessile utilizzare solo il foro centrale/
When using textile connection pass the loop thru the central hole
- Non fissare l'eventuale arricavo tessile sul corpo del bozzello/
Do not attach the textile becket to the body of the block



YC60TAL



RT60SL



RTSh60L



RTSh60GL



CATALOG

RT60 LOW LOAD

MODELLO ARTICLE	Ø PULEGGIA Ø SHEAVE	Ø GRILLO Ø SHACKLE	MAX Ø SCOTTA MAX Ø LINE	MAX CARICO LAVORO MAX WORKING LOAD	CARICO ROTTURA BREAKING LOAD	LUGHEZZA LENGTH	PESO WEIGHT	DESCRIZIONE DESCRIPTION
	[mm]	[mm]	[mm]	[kg]	[kg]	[mm]	[gr]	
RT60SL	60	8	12	1400	2800	112	180	singolo/single
RT60SAL	60	8	12	1400	2800	135	210	singolo, arricavo/single, becket
RT60DL	60	8	12	1400	2800	112	280	doppio/double
RT60DAL	60	8	12	1400	2800	135	310	doppio, arricavo/double, becket
RT60TL	60	8	12	1400	2800	112	380	triplo/triple
RT60TAL	60	8	12	1400	2800	135	410	triplo, arricavo/triple, becket
RT60VL	60	8	12	1400	2800	160	214	violino/fiddle
RT60VAL	60	8	12	1400	2800	187	245	violino, arricavo/fiddle, becket
RT60ML	60	8	12	1400	2800	120	210	stand-up
RT60RL	60	-	12	1400	2800	100	160	rinvio di coperta/deckblock
RT60RDL	60	-	12	925	1850	100	260	rinvio di coperta/deckblock
RTSh60SL	60	-	12	1400	2800	100	160	singolo/single
RTSh60DL	60	-	12	1400	2800	100	260	doppio/double
RTSh60GL	60	-	12	1400	2800	100	115	a goccia/tear drop

•RT=regata •S=singolo/single •Sh=streak head •SA= singolo con arricavo/single and becket •D=doppio/double •DA=doppio con arricavo/double and becket
 •T=triplo/triple •TA=triplo con arricavo/triple and becket •V=violino/fiddle •VA=violino con arricavo/fiddle and becket •M=stand-up
 •R=rinvio/cheek •RD=rinvio doppio/double cheek •G=a goccia/tear drop •L=low load

Prezzi disponibili online/ Prices available online

DESCRIZIONE

Vero e proprio prodotto *ALL ROUND* per ogni tipo di imbarcazione, questa linea raccoglie 30 anni di evoluzione di questo tipo di prodotto. I bozzelli RT sono in grado di sopportare grandi carichi garantendo la massima scorrevolezza grazie ad una gabbia a rulli in *TORLON* (linea *HIGH LOAD*) o in *DELRIN* (linea *LOW LOAD*). Due gabbie captive per sfere in Derlin provvedono a sostenere i carichi laterali. Nella progettazione delle guance dei bozzelli, ogni particolare è stato curato al dettaglio. Il loro tipo di lay-out permette di utilizzare gli RT sia con attacco meccanico tradizionale (grillo HR su i modelli *HIGH LOAD*), sia con attacco tessile (RTSh/RTShG), sia come arricavo. Internamente, le due guance, sono collegate ad incastro, così da scaricare totalmente le viti di fissaggio e garantire una resistenza e una durata oltre ogni aspettativa. La puleggia, in alluminio anche nella taglia più piccola, è ricavata per tornitura e garantisce un rotolamento eccellente anche sotto carico.

CARATTERISTICHE TECNICHE

GUANCE

In lega di *ALLUMINIO 6082T6* lavorate dal pieno ed anodizzate a spessore
Profilo a traliccio per garantire attacchi multipli tessili

PULEGGIA

In lega di *ALLUMINIO 6082T6* tornita dal pieno ed anodizzata a spessore

RULLI

Per assorbire il carico primario, sono in *PEEK* nei modelli RTH (*HIGH LOAD*) e in *DELRIN* rosso nei modelli RTL (*LOW LOAD*)

SFERE

Doppia gabbia di sfere in *DELRIN* per assorbire i carichi laterali

GRILLO

HI MOD 17-4 Ph nei modelli RTH (*HIGH LOAD*)
in *ACCIAIO AISI 316* nei modelli RTL (*LOW LOAD*)

ALTRO

Perno e viteria in *ACCIAIO AISI 316*
Isolamento elettrico tra acciaio e alluminio per prevenire eventuali fenomeni di corrosione galvanica

DESCRIPTION

The RT line turns 30 years of experience into a full *ALL ROUND* range of components designed for a great variety of boats. RT blocks can carry high loads while ensuring smooth rolling thanks to *TORLON* (*HIGH LOAD* line) or *DELRIN* (*LOW LOAD* line) roller bearing. On the Delrin, balls in two holding cages support side loads, while every tiny detail on the block cheeks is meticulously designed. The design of the RT blocks allows for the use of both with a traditional mechanical connection (with HR shackle on *HIGH LOAD* models) or with a textile connection (RTSh/RTShG), as well as for use as a becket. Each cheek plate of the blocks are machined from solid bar stock, which are interlocked and secured by fixing screws, this guarantees unparalleled strength and durability and longevity. The sheave is machined of high strength aluminum alloy (including the smaller sizes), which guarantees excellent rolling, even under heavy loads.

TECHNICAL CHARACTERISTICS

CHEEKS

ALUMINIUM alloy *6082T6*, machined from a single piece and anodized
The shape of the head allows for various textile connections

SHEAVE

ALUMINIUM alloy *6082T6*, machined from a single piece material and anodized

ROLLERS

Carry the primary load, made of *PEEK* in the RTH models (*HIGH LOAD*) and of red *DELRIN* in the RTL models (*LOW LOAD*)

BALLS

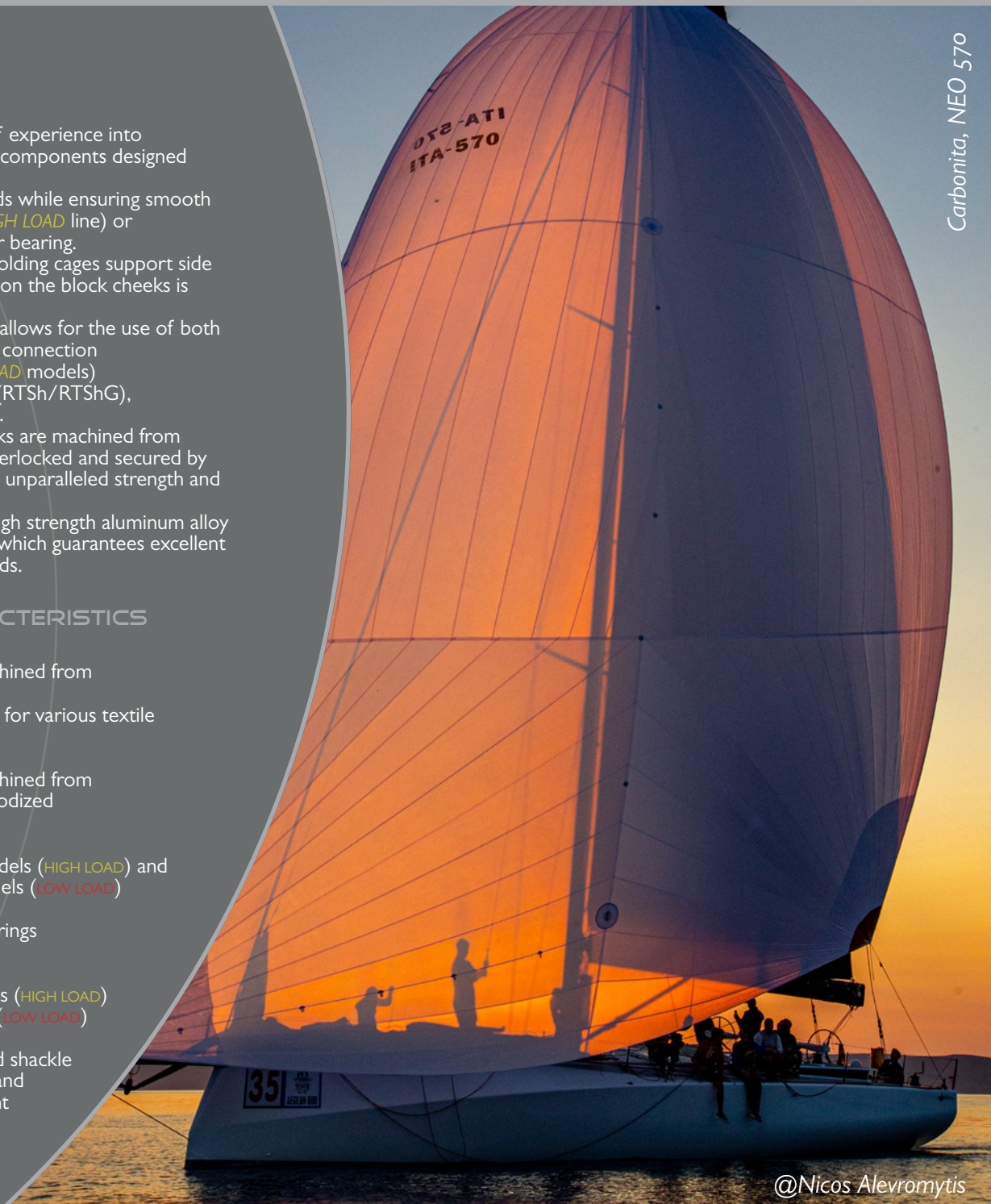
Two cages of *DELRIN* ball bearings carry the side loads

SHACKLE

HI MOD 17-4 Ph in RTH models (*HIGH LOAD*)
AISI 316 STEEL in RTL models (*LOW LOAD*)

OTHER

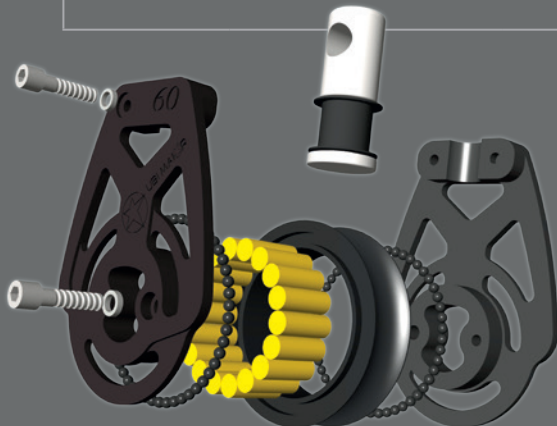
AISI 316 STEEL hub, screws and shackle
Insulation between the steel and aluminum materials to prevent galvanic corrosion



RT60 HIGH LOAD

MODELLO ARTICLE	Ø PULEGGIA Ø SHEAVE	Ø GRILLO Ø SHACKLE	MAX Ø SCOTTA MAX Ø LINE	MAX CARICO LAVORO MAX WORKING LOAD	CARICO ROTTURA BREAKING LOAD	LUGHEZZA LENGTH	PESO WEIGHT	DESCRIZIONE DESCRIPTION
	[mm]	[mm]	[mm]	[kg]	[kg]	[mm]	[gr]	
RT60SH	60	8HR	12	1800	3600	112	180	singolo/single
RT60SAH	60	8HR	12	1800	3600	135	210	singolo, arricavo/single, becket
RT60DH	60	8HR	12	1800	3600	112	280	doppio/double
RT60DAH	60	8HR	12	1800	3600	135	310	doppio, arricavo/double, becket
RT60TH	60	8HR	12	1800	3600	112	380	triplo/triple
RT60TAH	60	8HR	12	1800	3600	135	410	triplo, arricavo/triple, becket
RT60VH	60	8HR	12	1800	3600	160	214	violino/fiddle
RT60VAH	60	8HR	12	1800	3600	187	245	violino, arricavo/fiddle, becket
RT60MH	60	8HR	12	1800	3600	120	210	stand-up
RT60RH	60	-	12	1800	3600	100	160	rinvio di coperta/deckblock
RT60RDH	60	-	12	1190	2380	100	260	rinvio di coperta/deckblock
RTSh60SH	60	-	12	1800	3600	100	160	singolo/single
RTSh60DH	60	-	12	1800	3600	100	260	doppio/double
RTSh60GH	60	-	12	1800	3600	100	115	a goccia/tear drop

•RT=regata •S=singolo/single •Sh=streak head •SA= singolo con arricavo/single and becket •D=doppio/double •DA=doppio con arricavo/double and becket
 •T=triplo/triple •TA=triplo con arricavo/triple and becket •V=violino/fiddle •VA=violino con arricavo/fiddle and becket •M=stand-up •R=rinvio/cheek
 •RD=rinvio doppio/double cheek •G=a goccia/tear drop •H=high load



RT60SH



RT60SAH



RT60TAH

RT80 LOW LOAD

MODELLO ARTICLE	Ø PULEGGIA Ø SHEAVE	Ø GRILLO Ø SHACKLE	MAX Ø SCOTTA MAX Ø LINE	MAX CARICO LAVORO MAX WORKING LOAD	CARICO ROTTURA BREAKING LOAD	LUGHEZZA LENGTH	PESO WEIGHT	DESCRIZIONE DESCRIPTION
	[mm]	[mm]	[mm]	[kg]	[kg]	[mm]	[gr]	
RT80SL	80	8HR	14	1850	3700	145	250	singolo/single
RT80SAL	80	8HR	14	1850	3700	170	280	singolo, arricavo/single, becket
RT80DL	80	8HR	14	1850	3700	145	460	doppio/double
RT80DAL	80	8HR	14	1850	3700	170	490	doppio, arricavo/double, becket
RT80TL	80	8HR	14	1850	3700	145	720	triplo/triple
RT80TAL	80	8HR	14	1850	3700	170	750	triplo, arricavo/triple, becket
RT80VL	80	8HR	14	1850	3700	210	460	violino/fiddle
RT80VAL	80	8HR	14	1850	3700	240	490	violino, arricavo/fiddle, becket
RT80ML	80	8HR	14	1850	3700	145	250	stand-up
RT80RL	80	-	14	1850	3700	120	215	rinvio di coperta/deckblock
RT80RDL	80	-	14	1220	2440	120	430	rinvio di coperta/deckblock
RTSh80SL	80	-	14	1850	3700	120	225	singolo/single
RTSh80DL	80	-	14	1850	3700	120	430	doppio/double
RTSh80GL	80	-	14	1850	3700	120	210	a goccia/tear drop

•RT=regata •S=singolo/single •Sh=streak head •SA= singolo con arricavo/single and becket •D=doppio/double •DA=doppio con arricavo/double and becket
 •T=triplo/triple •TA=triplo con arricavo/triple and becket •V=violino/fiddle •VA=violino con arricavo/fiddle and becket •M=stand-up •R=rinvio/cheek
 •RD=rinvio doppio/double cheek •G=a goccia/tear drop •L=low load

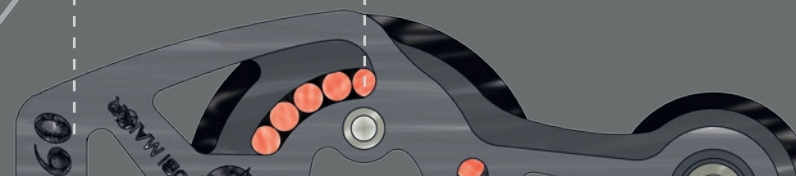
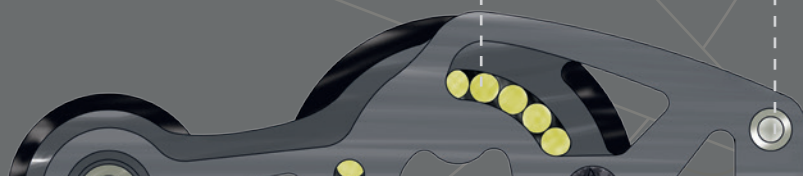
Prezzi disponibili online/ Prices available online

SCREW STAINLESS STEEL AISI 316

TORLON, HIGH LOAD

CHEEK ALUMINUM 6082T6

DELRIN, LOW LOAD



RT80 HIGH LOAD

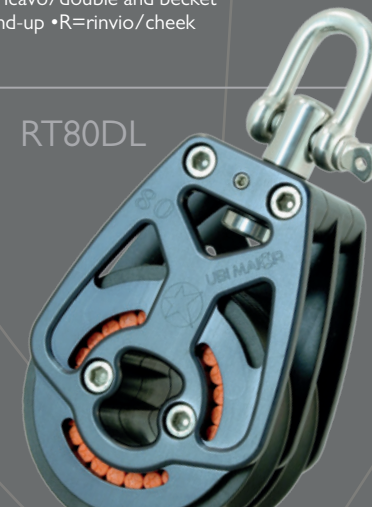
MODELLO ARTICLE	Ø PULEGGIA Ø SHEAVE	Ø GRILLO Ø SHACKLE	MAX Ø SCOTTA MAX Ø LINE	MAX CARICO LAVORO MAX WORKING LOAD	CARICO ROTTURA BREAKING LOAD	LUGHEZZA LENGTH	PESO WEIGHT	DESCRIZIONE DESCRIPTION
	[mm]	[mm]	[mm]	[kg]	[kg]	[mm]	[gr]	
RT80SH	80	8HR	14	2400	4800	145	250	singolo/single
RT80SAH	80	8HR	14	2400	4800	170	280	singolo, arricavo/single, becket
RT80DH	80	8HR	14	2400	4800	145	460	doppio/double
RT80DAH	80	8HR	14	2400	4800	170	490	doppio, arricavo/double, becket
RT80TH	80	8HR	14	2400	4800	145	720	triplo/triple
RT80TAH	80	8HR	14	2400	4800	170	750	triplo, arricavo/triple, becket
RT80VH	80	8HR	14	2400	4800	210	460	violino/fiddle
RT80VAH	80	8HR	14	2400	4800	240	490	violino, arricavo/fiddle, becket
RT80MH	80	8HR	14	2400	4800	145	250	stand-up
RT80RH	80	-	14	2400	4800	120	215	rinvio di coperta/deckblock
RT80RDH	80	-	14	1590	3180	120	430	rinvio di coperta/deckblock
RTSh80SH	80	-	14	2400	4800	120	225	singolo/single
RTSh80DH	80	-	14	2400	4800	120	430	doppio/double
RTSh80GH	80	-	14	2400	4800	120	210	a goccia/tear drop

•RT=regata •S=singolo/single •Sh=streak head •SA= singolo con arricavo/sigle and becket •D=doppio/double •DA=doppio con arricavo/double and becket
 •T=triplo/triple •TA=triplo con arricavo/triple and becket •V=violino/fiddle •VA=violino con arricavo/fiddle and becket •M=stand-up •R=rinvio/cheek
 •RD=rinvio doppio/double cheek •G=a goccia/tear drop •H=high load

TECH TIPS

- Non utilizzare lubrificante per manutenzione, pulire solo con acqua dolce/
Clean only with fresh water, do not lubricate
- Per fissaggio tessile utilizzare solo il foro centrale/
When using textile connection pass the loop thru the central hole
- Non fissare l'eventuale arricavo tessile sul corpo del bozzello/
Do not attach the textile becket to the body of the block
- Assicurarsi che il bozzello lavori sempre in linea con il carico/
Always make sure that the block is aligned with the load

RT80DL



RT100SH

RT60SL



RT100 H
RT >100 H

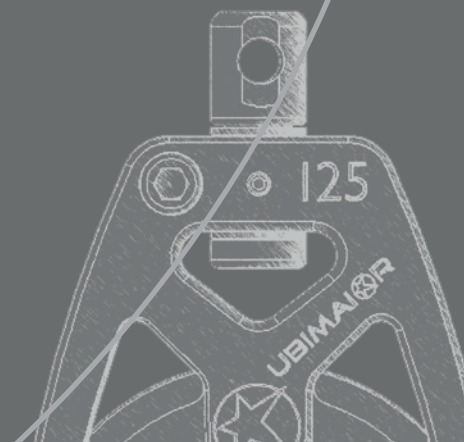
MODELLO ARTICLE	Ø PULEGGIA Ø SHEAVE	Ø GRILLO Ø SHACKLE	MAX Ø SCOTTA MAX Ø LINE	MAX CARICO LAVORO MAX WORKING LOAD	CARICO ROTTURA BREAKING LOAD	LUGHEZZA LENGTH	PESO WEIGHT	DESCRIZIONE DESCRIPTION
	[mm]	[mm]	[mm]	[kg]	[kg]	[mm]	[gr]	
RT I 00SH	100	10HR	16	3400	6800	203	570	singolo/single
RT I 00SAH	100	10HR	16	3400	6800	241	641	singolo, arricavo/single, becket
RT I 00DH	100	10HR	16	3400	6800	227	1370	doppio/double
RT I 00VH	100	10HR	16	3400	6800	297	752	violino/fiddle
RT I 00VAH	100	10HR	16	3400	6800	330	1030	violino, arricavo/fiddle, becket
RT I 00MH	100	10HR	16	3400	6800	203	570	stand-up
RT I 00RH	100	-	16	3400	6800	160	520	rinvio di coperta/deckblock
RT I 00RDH	100	-	16	2245	4990	160	1015	rinvio di coperta/deckblock
RT I 25SH	125	12HR	19	5000	10000	254	1042	singolo/single
RT I 25RH	125	-	19	5000	10000	190	1010	rinvio di coperta/deckblock
RT I 50SH	150	16HR	25	6800	13600	305	1730	singolo/single
RT I 50RH	150	-	25	6800	13600	210	1725	rinvio di coperta/deckblock

•RT=regata •S=singolo/single •Sh=streak head •SA= singolo con arricavo/single and becket •D=doppio/double •DA=doppio con arricavo/double and becket
 •T=triplo/triple •TA=triplo con arricavo/triple and becket •V=violino/fiddle •VA=violino con arricavo/fiddle and becket •M=stand-up
 •R=rinvio/cheek •RD=rinvio doppio/double cheek •H=high load

Prezzi disponibili online/ Prices available online



RT I 00RH



RT80SAH





RT120U

RT90U

RT70U

RT55U



ULTRA

CATALOG AND PRICE LIST

MODELLO ARTICLE	Ø PULEGGIA Ø SHEAVE	MAX Ø SCOTTA MAX Ø LINE	MAX CARICO LAVORO MAX WORKING LOAD	CARICO ROTTURA BREAKING LOAD	LUGHEZZA LENGTH	PESO WEIGHT	DESCRIZIONE DESCRIPTION
	[mm]	[mm]	[kg]	[kg]	[mm]	[gr]	
RT55U	55	14	1800	3600	71	93	singolo/single
RT70U	70	14	2300	4600	90	165	singolo/single
RT90U	90	16	3400	6800	116	375	singolo/single
RT120U	120	16	5000	10000	160	741	singolo/single

•RT=regata •U=ultra

Prezzi disponibili online / Prices available online

RT ULTRA

DESCRIZIONE

Nata come prodotto custom per l'utilizzo sulle imbarcazioni TP52 e testata sul C.C. Aniene 1a Classe (campione Europeo e Italiano ORC 2012) la linea RT ULTRA è l'evoluzione Racing della linea RT REGATA.

Più leggeri, limitati nell'ingombro, ed in grado di sopportare altissimi carichi tramite il fissaggio tessile centrale rispetto al carico.

I bozzelli, grazie al loro distintivo design, sono utilizzabili anche come arricavo.

La geometria a traliccio agevola il passaggio del loop di fissaggio in modo da scaricare totalmente la testa.

I fori laterali permettono la legatura del loop.

I rulli in Torlon e la puleggia in alluminio ossidato agli ioni d'argento garantiscono scorrevolezza e massima durata.

Due gabbie captive per sfere in Derlin assorbono i carichi laterali.

Come nella linea primaria RT REGATA, negli RT ULTRA le due guance, sono collegate internamente ad incastro, così da scaricare totalmente le viti di fissaggio e garantire una resistenza e una durata oltre ogni aspettativa.

CARATTERISTICHE TECNICHE

GUANCE

In lega di *ALLUMINIO 6082T6* lavorate dal pieno ed anodizzate a spessore
Profilo a traliccio per fissaggio tessile centrale

PULEGGIA

In lega di *ALLUMINIO 6082T6* tornita dal pieno ed anodizzata a spessore agli ioni d'argento

RULLI

In *PEEK*, per assorbire il carico primario

SFERE

Doppia gabbia di sfere in *DELRIN* per assorbire i carichi laterali

ALTRO

Viteria in *ACCIAIO AISI 316*
Isolamento elettrico tra acciaio e alluminio per prevenire eventuali fenomeni di corrosione galvanica

DESCRIPTION

The RT ULTRA line originates as a custom product for TP52 yachts and was tested on the C.C. Aniene 1a Classe (the European and Italian winner of ORC 2012).

This Racing range is an evolution of the of the RT REGATA line, but its elements are lighter, smaller and can bear much higher loads thanks to textile attachments that are centralised in relation to the load.

Thanks to their special design, the blocks can also be used as a becket.

The trellis geometry makes the passage of the fixing loop easier, so the head is completely released, while the lateral openings allow for loop binding.

The Torlon rollers and silver ion oxidized aluminum sheave guarantee smooth running and maximum longevity. Two holding cages for the balls on Derlin absorb lateral weight loads.

As in the RT REGATA range, in RT ULTRA blocks the two cheeks are internally interlocked so that they release the fixing screws and assure resilience and duration beyond all expectations.

TECHNICAL CHARACTERISTICS

CHEEKS

ALUMINIUM alloy *6082T6*, machined from a single piece and anodized
The shape of the head allows for various textile connections

SHEAVE

ALUMINIUM alloy *6082T6*, machined from a single piece material and anodized

ROLLERS

Carry the primary load, made of *PEEK*

BALLS

Two cages of *DELRIN* ball bearings carry the side loads

OTHER

AISI 316 STEEL hub, screws and shackle
Insulation between the steel and aluminum materials to prevent galvanic corrosion



RT ULTRA M

MODELLO ARTICLE	Ø PULEGGIA Ø SHEAVE	MAX Ø SCOTTA MAX Ø LINE	MAX CARICO LAVORO MAX WORKING LOAD	CARICO ROTTURA BREAKING LOAD	LUNGHEZZA LENGTH	PESO WEIGHT	DESCRIZIONE DESCRIPTION
	[mm]	[mm]	[kg]	[kg]	[mm]	[gr]	
RT55UM	55	14	1800	3600	70	155	piede d'albero/mast block
RT70UM	70	14	2300	4600	88	290	piede d'albero/mast block
RT90UM	90	16	3400	6800	110	620	piede d'albero/mast block
RT120UM	120	16	5000	10000	150	1220	piede d'albero/mast block
RT55UM-T	55	14	1800	3600	70	242	piede d'albero/mast block
RT70UM-T	70	14	2300	4600	88	430	piede d'albero/mast block
RT90UM-T	90	16	3400	6800	110	977	piede d'albero/mast block
RT120UM-T	120	16	5000	10000	150	1930	piede d'albero/mast block
RT55UM-O	55	14	1800	3600	71	170	over the top
RT70UM-O	70	14	2300	4600	89	300	over the top
RT90UM-O	90	16	3400	6800	112	680	over the top
RT120UM-O	120	16	5000	10000	155	1345	over the top

•RT=regata •U=ultra •M=piede d'albero/mastbase •T=puleggia tulip/tulip sheave •O=over the top

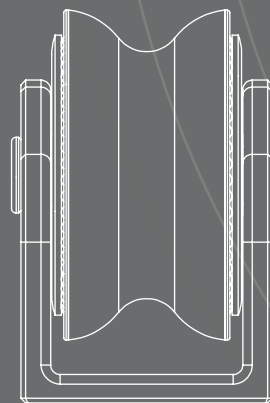
Prezzi disponibili online/ Prices available online



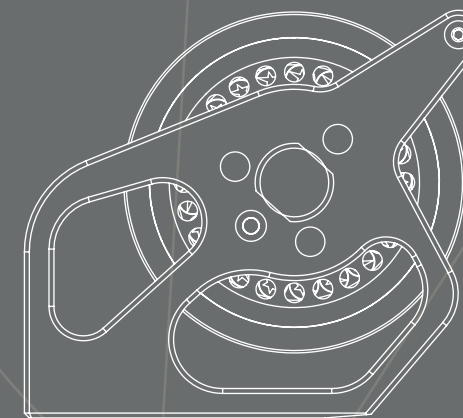
RT90UM



Normal Sheave



Tulip Sheave



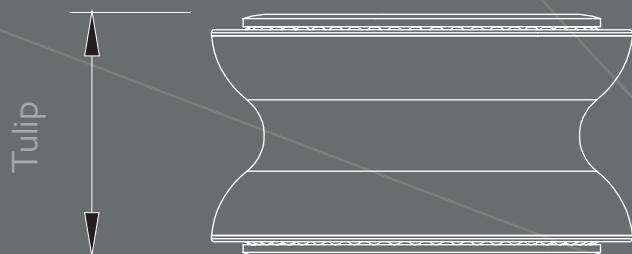
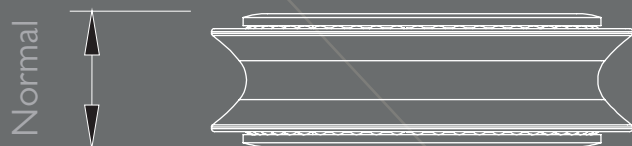
Over the Top

RT ULTRA S

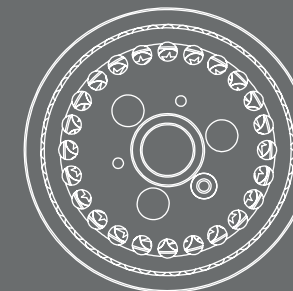
MODELLO ARTICLE	Ø PULEGGIA Ø SHEAVE	MAX Ø SCOTTA MAX Ø LINE	MAX CARICO LAVORO MAX WORKING LOAD	CARICO ROTTURA BREAKING LOAD	ALTEZZA HEIGHT	PESO WEIGHT	DESCRIZIONE DESCRIPTION
	[mm]	[mm]	[kg]	[kg]	[mm]	[gr]	
RT55US	55	14	1800	3600	22	73	puleggia singola/single sheave
RT70US	70	14	2300	4600	22	130	puleggia singola/single sheave
RT90US	90	16	3400	6800	28	260	puleggia singola/single sheave
RT120US	120	16	5000	10000	28	584	puleggia singola/single sheave
RT55US-T	55	14	1800	3600	35	124	puleggia singola tulip/single tulip sheave
RT70US-T	70	14	2300	4600	35	220	puleggia singola tulip/single tulip sheave
RT90US-T	90	16	3400	6800	54	500	puleggia singola tulip/single tulip sheave
RT120US-T	120	16	5000	10000	54	988	puleggia singola tulip/single tulip sheave

•RT=regata •U=ultra •S=puleggia singola/ single sheave •T=puleggia tulip/ tulip sheave

Prezzi IVA esclusa / Prices excluding VAT



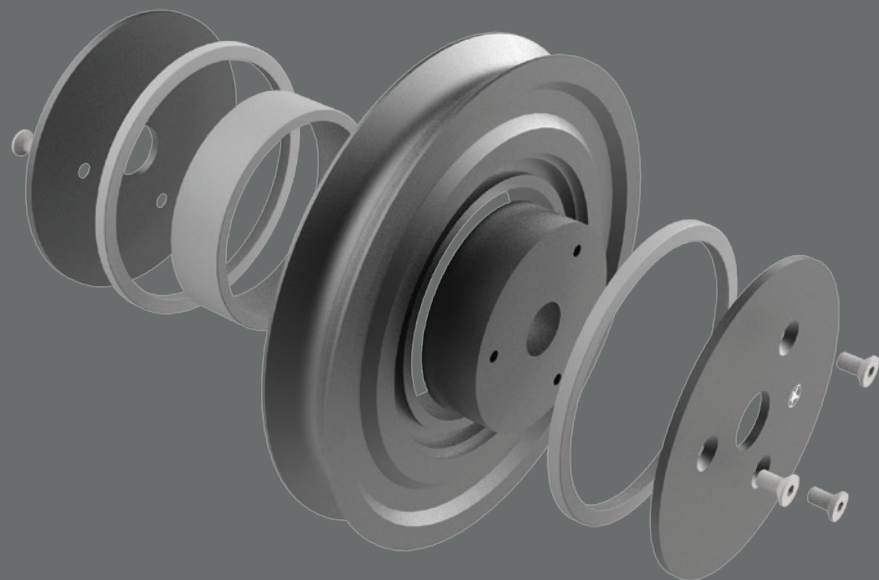
RT70US



TECH TIPS

- Non utilizzare lubrificante per manutenzione, pulire solo con acqua dolce/
Do not lubricate, rinse and spray with fresh water only
- Per fissaggio tessile utilizzare solo il foro centrale/
When using a textile connection, only pass the loop thru the central hole
- Non fissare l'eventuale arriccavo tessile sul corpo del bozzello/
Do not attach the textile becket to the body of the block
- Assicurarsi che il bozzello lavori sempre in linea con il carico/
Always make sure that the block is aligned with the load





CATALOG

MODELLO* ARTICLE	Ø PULEGGIA Ø SHEAVE	MAX Ø SCOTTA MAX Ø LINE	MAX CARICO LAVORO MAX WORKING LOAD	CARICO ROTTURA BREAKING LOAD	ALTEZZA HEIGHT	PESO WEIGHT	DESCRIZIONE DESCRIPTION
	[mm]	[mm]	[kg]	[kg]	[mm]	[gr]	
RT125S	125	18	6000	12000	22	487	puleggia singola alto carico/single sheave high load
RT150S	150	20	9000	18000	25	800	puleggia singola alto carico/single sheave high load
RT175S	175	24	12000	24000	28	1276	puleggia singola alto carico/single sheave high load
RT200S	200	28	15000	30000	32	1948	puleggia singola alto carico/single sheave high load
RT225S	225	32	18000	36000	36	2815	puleggia singola alto carico/single sheave high load

*RT=regata •S=puleggia singola/single sheave *=modelli custom su richiesta/custom models on demand

Prezzi disponibili online/ Prices available online

DESCRIZIONE

La linea RT SHEAVE è una linea standard di pulegge ad alto carico per grandi imbarcazioni.

Le pulegge alto carico RT SHEAVE, nascono dall'esperienza che UBI MAIOR ITALIA® ha accumulato in progetti di alto livello come America's Cup, Vendée Globe

e le numerose collaborazioni avute negli anni con prestigiosi cantieri nautici.

Queste pulegge sono realizzate in alluminio con cuscinetti a boccola in tecnopolimero sia per il carico primario che trasversale.

Questa tecnologia consente di gestire carichi incredibilmente pesanti (anche statici) e di non avere nessuna manutenzione.

Abbiamo una serie di dimensioni standard con carichi massimi di lavoro da 6 a 18 tonnellate.

Tuttavia, qualsiasi tipo di personalizzazione è possibile per garantire ogni esigenza progettuale, come da sempre nel nostro DNA.

CARATTERISTICHE TECNICHE

STRUTTURA E PULEGGIA

In lega di ALLUMINIO 6082T6 tornita dal pieno ed anodizzata a spessore

CUSCINETTO

In TECNOPOLIMERO.

Carico primario e trasversale.

Per garantire altissime prestazioni

Non richiede manutenzione

ALTRO

Viteria in ACCIAIO AISI 316

Isolamento elettrico tra acciaio e alluminio per prevenire eventuali fenomeni di corrosione galvanica

DESCRIPTION

The RT SHEAVE is a standard line of high load sheaves for larger boats.

The RT SHEAVE line was created

based on experience gained by UBI MAIOR ITALIA®

in high level projects like the America's Cup, the Vendée Globe

and many years of cooperation with a number of prestigious shipyards.

These sheaves are made of Aluminum with plain bushing bearings made of technopolymer for both primary and side loads.

This technology allows to handle heavy loads (even static) and while it is practically maintenance free.

Available Standard sizes range from 6T to 18T max working loads.

In addition we offer customized and full custom sheave designed and manufactured to the needs and applications of our clients. Creativity is in our DNA.

TECHNICAL CHARACTERISTICS

STRUCTURE AND SHEAVE SHEAVE

ALUMINIUM alloy 6082T6, machined from a single piece material and anodized

BEARING

Made of TECHNOPOLYMER, to ensure exceptional performance.

Primary and side load.

No maintenance is required

OTHER

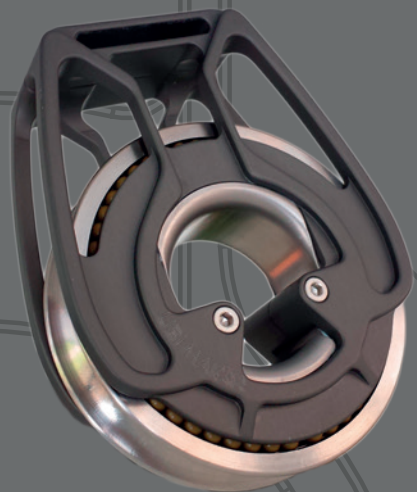
AISI 316 STEEL hub, screws and shackle

Insulation between the steel and aluminum materials to prevent galvanic corrosion

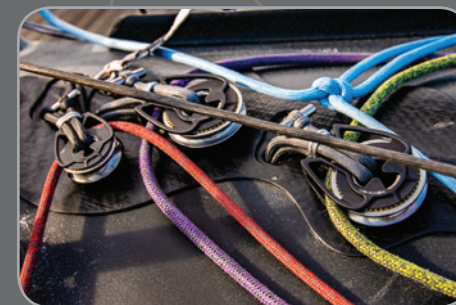




AIR VERSION



RT100V



CATALOG

3

MODELLO ARTICLE	Ø PULEGGIA Ø SHEAVE	MAX Ø SCOTTA MAX Ø LINE	MAX CARICO LAVORO MAX WORKING LOAD	CARICO ROTTURA BREAKING LOAD	LUGHEZZA LENGTH	PESO WEIGHT	DESCRIZIONE DESCRIPTION
	[mm]	[mm]	[kg]	[kg]	[mm]	[gr]	
RT55V	55	12	3000	6000	77	160	singolo/single
RT77V	77	14	5000	10000	100	275	singolo/single
RT77VW	77	14	5000	10000	100	330	singolo wide /single wide
RT100V	100	18	7500	15000	125	500	singolo/single
RT100VW	100	18	7500	15000	125	590	singolo wide /single wide
RT125V	125	22	10000	20000	160	670	singolo/single
RT125VW	125	22	10000	20000	160	780	singolo wide /single wide
RT150V	150	25	13000	26000	195	840	singolo/single
RT150VW	150	25	13000	26000	195	960	singolo wide /single wide

•RT=regata •V=eve •W=puleggia allargata/wide sheave

Prezzi su richiesta / Prices on demand

RTeV

DESCRIZIONE

La linea RT REGATA EVE è studiata per imbarcazioni da regata di altissimo profilo che necessitano di elevate prestazioni.

I materiali utilizzati per i componenti che sostengono il carico e il particolare disegno delle guance permettono di raggiungere la massima performance con ingombri e pesi estremamente ridotti.

Gli EVE sono la risposta alla ricerca sempre più estrema di resistenza e leggerezza della vela agonistica moderna.

Il disegno delle guance garantisce rigidità e leggerezza. Il "cuore" degli EVE è composto dal mozzo, dai rulli e dalla puleggia interamente in lega di Titanio Grado 5.

I rulli insistono in una gabbia di materiale antifrizione così da garantire un eccellente rotolamento.

Due piste di sfere in Torlon o di materiale antifrizione assorbono i carichi laterali

E' prevista la versione Wide, con puleggia allargata, per applicazioni disassate.

Sono disponibili numerose finiture custom delle guance.

CARATTERISTICHE TECNICHE

GUANCE

In lega di *ALLUMINIO 6082T6* lavorate dal pieno ed anodizzate a spessore
Profilo a traliccio per fissaggio tessile centrale

PULEGGIA

In lega di *TITANIO Gr 5* tornita dal pieno

RULLI

In lega di *TITANIO Gr 5*, per assorbire il carico primario

SFERE

Doppia gabbia di sfere in *TORLON* per assorbire i carichi laterali

ALTRO

Viteria in *ACCIAIO AISI 316*
Isolamento elettrico tra acciaio e alluminio per prevenire eventuali fenomeni di corrosione galvanica

DESCRIPTION

The RT EVE REGATA range has been developed to meet the demands of high performance racing boats.

EVE blocks are the answer to the neverending quest for high load and low weight blocks required by the most demanding professional racing boats and crews.

The materials used for the load-bearing components and the particular shell design minimize weight and dimensions while guaranteeing exceptional performance.

In fact, the heart of the EVE block is composed of a hollow shaft, roller bearings and a sheave made of machined grade 5 Titanium alloy.

Two sets of Torlon bearing keep the sheave aligned, absorb side loads and minimize friction while the shell is optimized to guarantee an optimum loadpath and minimal weight.

A version with an extra wide pulley is available for off-axis line angles.

Available in a variety of finishes and custom colors.

TECHNICAL CHARACTERISTICS

CHECKS

ALUMINIUM alloy *6082T6*, machined from a single piece and anodized

The shape of the head allows for various textile connections

SHEAVE

TITANIUM Gr 5 alloy, machined from a single piece

ROLLERS

Carry the primary load, made of *TITANIUM Gr 5*

BALLS

Two cages of *TORLON* ball bearings carry the side loads

OTHER

AISI 316 STEEL hub, screws and shackle
Insulation between the steel and aluminum materials to prevent galvanic corrosion

TECH TIPS

- Pulire e ingrassare periodicamente i rulli in titanio
Periodically clean and lubricate the titanium rollers
- Assicurarsi che il bozzello lavori sempre in linea con il carico/
Always make sure that the block is aligned with the load



RTVS

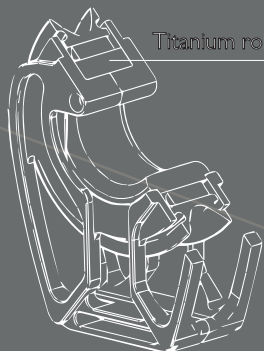
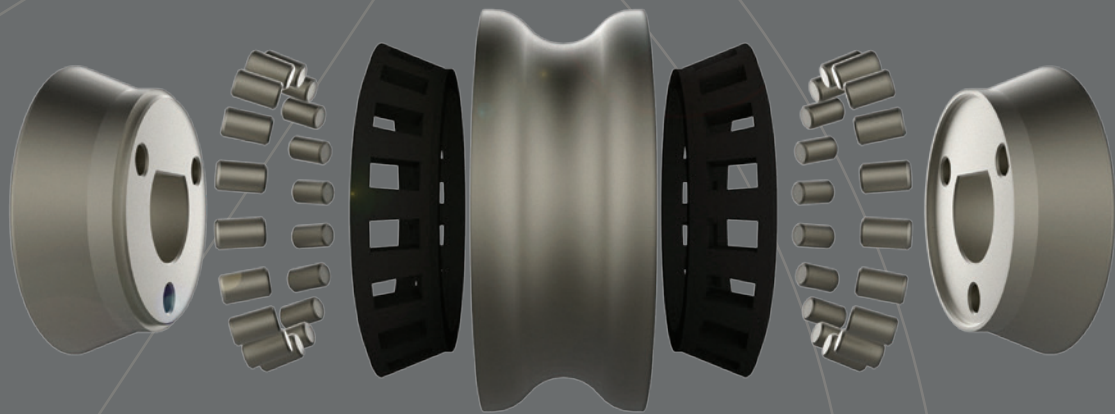
MODELLO ARTICLE	Ø PULEGGIA Ø SHEAVE	MAX Ø SCOTTA MAX Ø LINE	MAX CARICO LAVORO MAX WORKING LOAD	CARICO ROTTURA BREAKING LOAD	ALTEZZA LENGTH	PESO WEIGHT	DESCRIZIONE DESCRIPTION
	[mm]	[mm]	[kg]	[kg]	[mm]	[gr]	
RT55VS	55	12	3000	6000	22	165	puleggia singola/single sheave
RT77VS	77	14	5000	10000	26	275	puleggia singola/single sheave
RT100VS	100	18	7500	15000	36	380	puleggia singola/single sheave
RT125VS	125	22	10000	20000	46	670	puleggia singola/single sheave
RT150VS	150	25	13000	26000	56	820	puleggia singola/single sheave
RT77VS-W	77	14	5000	10000	32	295	puleggia singola allargata/single wide sheave
RT100VS-W	100	18	7500	15000	42	450	puleggia singola allargata/single wide sheave
RT125VS-W	125	22	10000	20000	52	805	puleggia singola allargata/single wide sheave
RT150VS-W	150	25	13000	26000	62	850	puleggia singola allargata/single wide sheave
RT55VS-T	55	12	3000	6000	31	170	puleggia singola tulip/single tulip sheave*
RT77VS-T	77	14	5000	10000	38	315	puleggia singola tulip/single tulip sheave*
RT100VS-T	100	18	7500	15000	38	392	puleggia singola tulip/single tulip sheave*
RT125SV-T	125	22	10000	20000	50	612	puleggia singola tulip/single tulip sheave*
RT150SV-T	150	25	13000	26000	55	701	puleggia singola tulip/single tulip sheave*

•RT=regata •V=eve •S=puleggia singola/single sheave •W=puleggia allargata/wide sheave •T=puleggia tulip/tulip sheave •*=X-Bearing

Prezzi su richiesta / Prices on demand

X-BEARING*
TULIP SHEAVE

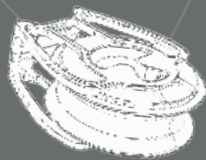




Titanium roller bearing



Normal Sheave



Wide Sheave

Air Version



T-BONE

TB-x

MODELLO ARTICLE	A	B	Ø 1	Ø 2	CARICO ROTTURA* BREAKING LOAD	PESO WEIGHT
	[mm]	[mm]	[mm]	[mm]	[kg]	[gr]
TB-3206-x	32	8	8	6	2600	10
TB-4508-x	45	10	10	8	4100	24
TB-5210-x	52	12	12	10	5900	40
TB-6012-x	60	14	14	12	8100	64
TB-6814-x	68	16	16	14	10600	130

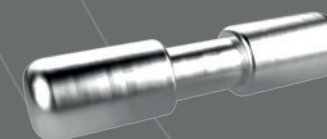
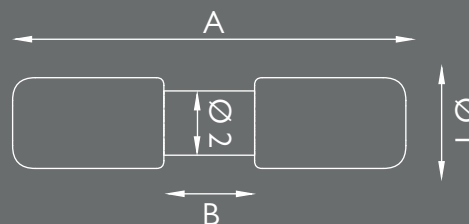
•TB=T-Bone per legatura tessile/T-Bone for textile connection •x=acciaio/stainless steel •tn=titanio/titanium •*=condizione più svantaggiosa/worst case condition

TB-tn

MODELLO ARTICLE	A	B	Ø 1	Ø 2	CARICO ROTTURA* BREAKING LOAD	PESO WEIGHT
	[mm]	[mm]	[mm]	[mm]	[kg]	[gr]
TB-3206-tn	32	8	8	6	2700	6
TB-4508-tn	45	10	10	8	4300	13
TB-5210-tn	52	12	12	10	6200	22
TB-6012-tn	60	14	14	12	8500	34
TB-6814-tn	68	16	16	14	11100	68

•TB=T-Bone per legatura tessile/T-Bone for textile connection •x=acciaio/stainless steel •tn=titanio/titanium •*=condizione più svantaggiosa/worst case condition

Prezzi disponibili online/ Prices available online



T-BONE

TB-AC-TN

MODELLO ARTICLE	A	B	Ø 1	Ø 2	CARICO ROTTURA* BREAKING LOAD	PESO WEIGHT
	[mm]	[mm]	[mm]	[mm]	[kg]	[gr]
TB-8AC-tn	30	10	12	8	4300	9
TB-10AC-tn	37	12	15	10	6200	19
TB-12AC-tn	45	14	18	12	8500	34
TB-14AC-tn	52	16	21	14	11100	53
TB-16AC-tn	60	18	24	16	15000	62

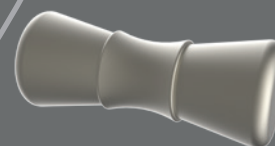
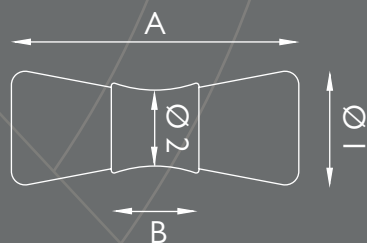
•TB=T-Bone per legatura tessile/T-Bone for textile connection •br=bronzo/bronze •tn=titanio/titanium •*=condizione più svantaggiosa/worst case condition

TB-AC-BR

MODELLO ARTICLE	A	B	Ø 1	Ø 2	CARICO ROTTURA* BREAKING LOAD	PESO WEIGHT
	[mm]	[mm]	[mm]	[mm]	[kg]	[gr]
TB-8AC-br	30	10	11	8	4300	16
TB-10AC-br	37	12	15	10	6200	32
TB-12AC-br	45	14	18	14	8500	52
TB-14AC-br	52	16	21	14	11100	90

•TB=T-Bone per legatura tessile/T-Bone for textile connection •br=bronzo/bronze •tn=titanio/titanium •*=condizione più svantaggiosa/worst case condition

Prezzi disponibili online/ Prices available online





SNATCH BLOCK



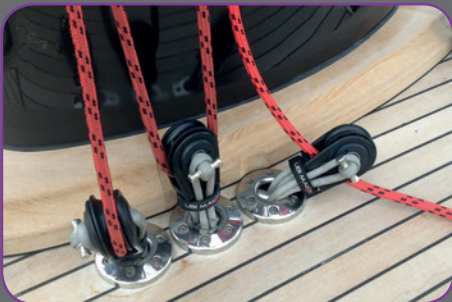
X3M46



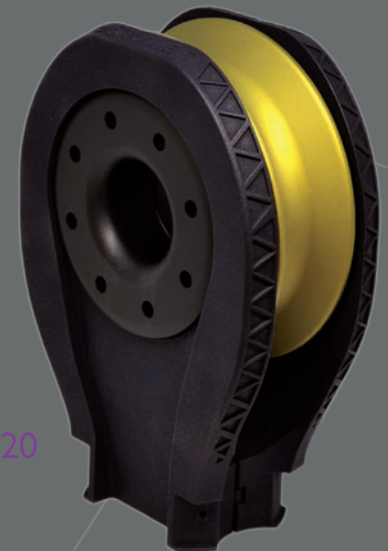
X3M55



X3M70



X3M120



QUALITEC DESIGN AWARD
components production & furniture

DESCRIZIONE

Progettati per sopportare carichi altissimi con vantaggioso rapporto carico/dimensioni/peso, i bozzelli X3M FLYGHT, uniscono tecnologia, funzionalità ed estetica. Unicamente destinati all'utiizzo con fissaggio tessile (incluso), la linea X3M FLYGHT, sfrutta il principio della tenuta al centro del carico ed affida sia il carico primario che trasversale a cuscinetti in tecnopolimero che garantiscono resistenza a carichi elevati, anche statici e nessuna manutenzione. Il loop in dyneema unidirezionale calzato agisce su un corpo in alluminio sul quale ruota una puleggia in alluminio dove è alloggiato il cuscinetto. Le pulegge in alluminio sono trattate con anodizzazione agli ioni d'argento per prevenire le cariche batteriche e le muffe sul loop. Il corpo, in nylon stampato 3d, contiene la manovra e, grazie ad un laccetto con VELCRO® mantiene in posizione il loop. Il fissaggio del bozzello avviene attraverso un T-Bone in titanio piombato nel loop. Sul loop è presente un filo spia che alla sua rottura indica il superamento del MWL. Questo prodotto ha ricevuto il Quality Design Award al Sea-Tec di Carrara.

CARATTERISTICHE TECNICHE

STRUTTURA E PULEGGIA

Struttura in lega di ALLUMINIO 6082T6 anodizzata a spessore
Puleggia anodizzata agli ioni d'argento
Tutto lavorato dal pieno

CORPO

In NYLON stampato 3d sagomato per contenere la manovra

CUSCINETTO

In TECNOPOLIMERO per garantire altissime prestazioni
Non richiede manutenzione

FILLO SPIA

Loop in DYNEEMA® unidirezionale calzato, con spia per il MWL
T-Bone in TITANIO Gr5

LACCETTO

Laccetto brandizzato con chiusura VELCRO®

DESCRIPTION

X3M FLYGHT blocks are designed to support extremely heavy weights, and boast a highly beneficial load /dimension/ weight ratio. These blocks combine technology, functionality and design, and are designed to be used exclusively with textile fixings (included). On X3M FLYGHT blocks, the load is centralized, thus releasing both the primary and the trasversal loads on technopolymer bearings, which allow for incredibly heavy loads (even static) and no maintenance. The unidirectional covered Dyneema loop acts on an aluminum body, holding the bearing. The sheaves aluminum elements are silver ion-anodized to prevent bacterial growths or mold on the loop. The body, made of nylon 3d printed, carries the rigging and holds the loop, thanks to a VELCRO® strap. The block is fixed by a titanium T-Bone spliced into the loop. Onto the loop there is a fuse wire which indicates the MWL exceeding limit at its break. This product received the Quality Design Award at Sea-Tec in Carrara.

TECHNICAL CHARACTERISTICS

STRUCTURE AND SHEAVE

Made of AISI 316 STEEL (optionally in TITANIUM) and ALUMINIUM alloy 6082T6 silver ion-anodized
100 % machined from a single piece

BODY

Made of NYLON 3d printed, molded to contain the rigging

BEARING

Made of TECHNOPOLYMER, to ensure exceptional performance. No maintenance is required

FUSE WIRE

Unidirectional covered DYNEEMA® loop, with fuse wire for MWL
TITANIUM Gr5 T-Bone

STRAP

Brand strap with a VELCRO® lock



2020
 2021
 2022
 2023

MODELLO ARTICLE	Ø PULEGGIA Ø SHEAVE	MAX Ø SCOTTA MAX Ø LINE	GOLA LOOP LOOP THROAT	MAX CARICO LAVORO MAX WORKING LOAD	CARICO ROTTURA BREAKING LOAD	PESO WEIGHT	DESCRIZIONE DESCRIPTION
	[mm]	[mm]	[mm]	[kg]	[kg]	[gr]	
X3M32SO	32	8	17	1500	3000	55	singolo, apribile/(plug-in)/single, snatch block
X3M40SO	40	10	20	2000	4000	107	singolo, apribile/(plug-in)/single, snatch block
X3M40SOIn	40	10	40	2000	4000	107	singolo, apribile/(plug-in)/single, snatch block
X3M46SO	46	12	25	3000	6000	146	singolo, apribile/(plug-in)/single, snatch block
X3M46SOIn	46	12	40	3000	6000	146	singolo, apribile/(plug-in)/single, snatch block
X3M50SO	50	14	35	4000	8000	162	singolo, apribile/(plug-in)/single, snatch block
X3M50SOIn	50	14	50	4000	8000	162	singolo, apribile/(plug-in)/single, snatch block
X3M55SO	55	16	40	5000	10000	200	singolo, apribile/(plug-in)/single, snatch block
X3M55SOIn	55	16	55	5000	10000	200	singolo, apribile/(plug-in)/single, snatch block

•X3M=extreme flight •SO=singolo apribile/sigle swiveling •In=loop lungo/long loop

Prezzi disponibili online/ Prices available online

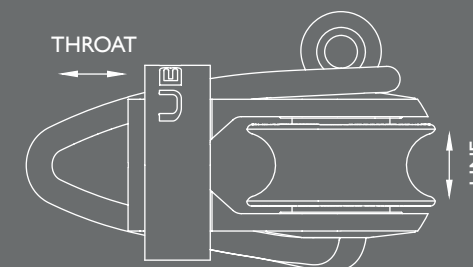
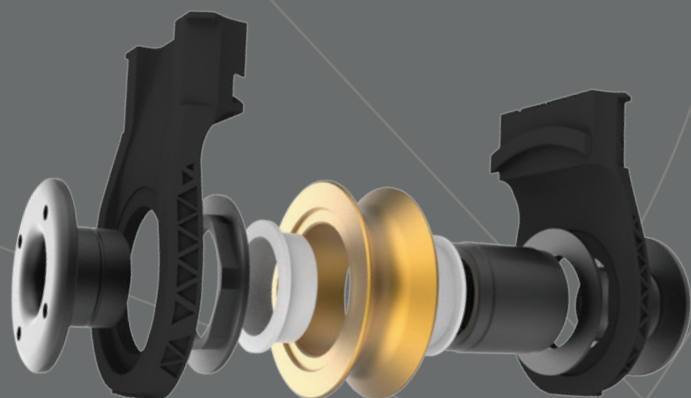


70
90
110
120

MODELLO ARTICLE	Ø PULEGGIA Ø SHEAVE	MAX Ø SCOTTA MAX Ø LINE	GOLA LOOP LOOP THROAT	MAX CARICO LAVORO MAX WORKING LOAD	CARICO ROTTURA BREAKING LOAD	PESO WEIGHT	DESCRIZIONE DESCRIPTION
	[mm]	[mm]	[mm]	[kg]	[kg]	[gr]	
X3M70SO	70	20	40	7000	14000	363	singolo, apribile/(plug-in)/single, snatch block
X3M70SOIn	70	20	55	7000	14000	363	singolo, apribile/(plug-in)/single, snatch block
X3M90SO	90	24	40	9000	18000	670	singolo, apribile/(plug-in)/single, snatch block
X3M90SOIn	90	24	60	9000	18000	670	singolo, apribile/(plug-in)/single, snatch block
X3M110SO	110	28	65	12000	24000	1100	singolo, apribile/(plug-in)/single, snatch block
X3M110SOIn	110	28	85	12000	24000	1100	singolo, apribile/(plug-in)/single, snatch block
X3M120SO	120	28	65	15000	30000	1250	singolo, apribile/(plug-in)/single, snatch block
X3M120SOIn	120	28	85	15000	30000	1250	singolo, apribile/(plug-in)/single, snatch block

*X3M=extreme flight •SO= singolo apribile/single swiveling •In=loop lungo/long loop

Prezzi disponibili online/ Prices available online



TECH TIPS

- Utilizzare solo per applicazioni con carico statico/
Use only for static-load application
- Assicurarsi che il bozzello lavori sempre in linea con il carico/
Always make sure that the block is aligned with the load
- Controllare periodicamente il grado di usura dei tessuti/
Periodically inspect the textile loop

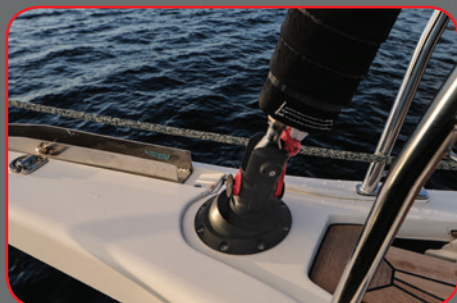




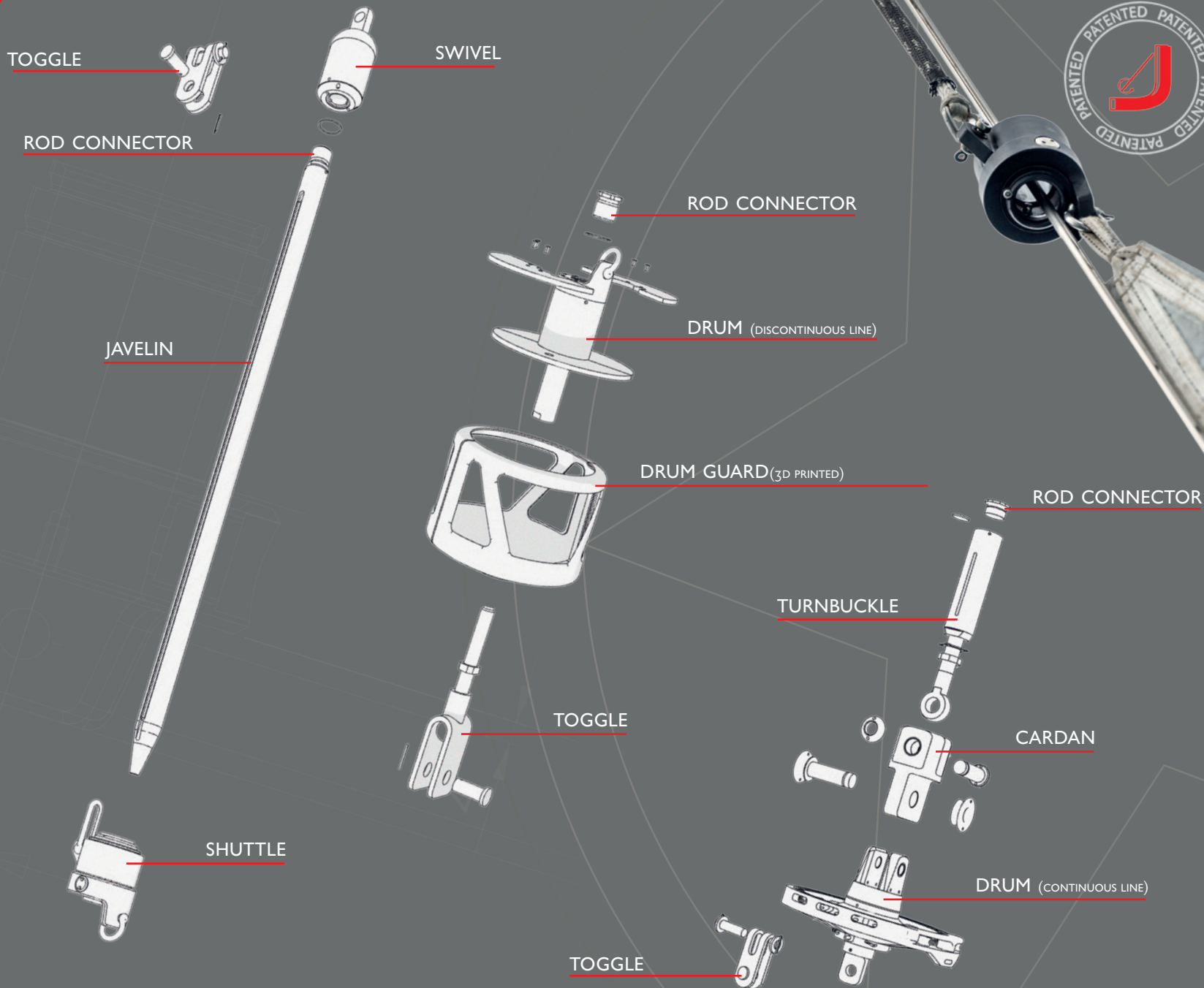
ON DECK - DISCONTINUOUS LINE



ON DECK - CONTINUOUS LINE



UNDER DECK



DESCRIZIONE

JIBER è il rollafiocco strutturale che funziona senza l'ausilio del classico estruso di alluminio. Lo strallo in tondino è collegato al tamburo e alla testa e rotando trasmette la torsione per avvolgere la vela.

La vela può essere issata, ammainata e la tensione della drizza può essere sempre regolata.

La navetta si blocca in testa a vela issata e si sblocca per l'ammainata automaticamente, garantendo una navigazione in sicurezza e una veloce gestione dell'imbarcazione.

JIBER si utilizza come un rollafiocco tradizionale, per utilizzarlo al meglio il velista non ha bisogno di nessun particolare adattamento o pratica.

La vela può essere collegata allo strallo con 2 sistemi: garrocci, sacca zip. Con i garrocci o con la sacca zip il fiocco può essere ammainato estremamente veloce rispetto ai rollafiocchi convenzionali.

Non avere estruso di alluminio significa risparmiare circa 30 kg di peso rispetto ai migliori concorrenti. 30 kg in meno possono non sembrare molto, ma è come navigare con 200 kg in più sul bulbo.

Un ulteriore vantaggio del JIBER è l'apporto di migliori prestazioni di bolina grazie alla ridotta resistenza dell'aria in prossimità del bordo di attacco del fiocco, permettendo alla barca di navigare stabile e veloce.

Un altro vantaggio sono le dimensioni ridotte del dispositivo che permettono di avere vele più grandi, che possono essere anche utilizzate ridotte!

Adesso gli armatori appassionati di regate di circolo non hanno più bisogno di scegliere tra le prestazioni del tuff luff o la facilità di un avvolgitore.

Con il JIBER UBI MAIOR ITALIA® si può avere il meglio dei due mondi, allo stesso tempo.

CARATTERISTICHE TECNICHE

TAMBURO, TESTA E NAVETTA

In lega di ALLUMINIO 6082T6 lavorati dal pieno ed anodizzati a spessore

TIPOLOGIA TAMBURO

Accumulatore per i modelli AX/AU
Linea conitua per i modelli FR/RW

MURA FOLLE NAVETTA

Doppia gabbia di sfere in TORLON sui modelli JB15/22
X-Bearing sistem by UBI MAIOR ITALIA® sul modello JB40

CUSCINETTO

Sistema assiale a rulli cilindrici

STRALLO IN TONDINO

In ACCIAIO NITRONIC fornito separatamente dai fornitori autorizzati UBI MAIOR ITALIA®

DESCRIPTION

JIBER is a structural jib or genoa furler that works without the usual aluminum extruded foils. The rod forestay is linked to the drum and swivel,

and rotates to transmit the torque and furl the sail.

The sail can be hoisted up and down, while the halyard tension can be adjusted at any time.

The shuttle locks in position and unlocks automatically, guaranteeing faster, safer sailing and better boat handling. Given that the JIBER is used exactly

like a conventional furler, the sailor needs no specific training in order to enjoy its benefits.

The jib can be attached to the forestay using 2 systems: soft hanks, zip bag.

The jib with soft hanks or zip bags can be taken down extremely fast when needed and much faster than conventional furlers.

Not having the aluminium foil means that we save approximately 30 kg against the best competitors. 30 kg may not seem much, but they count for a lot!

The Jiber is like sailing with 2 people hiking on the rails.

An additional benefit of the Jiber is the achievement of better upwind performance thanks to reduced drag and windage near the leading edge of the jib, allowing the boat to sail higher and faster.

Another bonus is that the smaller dimensions of the device allows for bigger sails, and they can be used reefed!

Now owners that enjoy club racing don't need to choose between the performance of tuff-luff or the easiness of a furler.

With the UBI MAIOR ITALIA® JIBER you can have the best of both worlds, at the same time.

TECHNICAL CHARACTERISTICS

DRUM, HEAD AND SHUTTLE

ALUMINIUM alloy 6082T6, machined from a single piece and anodized

DRUM TYPE

Discontinuous line AX/AU models
Continuous line FR/RW models

FREE TACK SHUTTLE

Cage with balls in TORLON on JB15/22 models
X-Bearing sistem by UBI MAIOR ITALIA® on JB40 model

BEARING

Cylindrical roller thrust bearings

ROD FORESTAY

NITRONIC STEEL supplied by
UBI MAIOR ITALIA® authorized reseller



WHY USE JIBER?



REDUCED DRAG AND WEIGHT



BIGGER SAILS

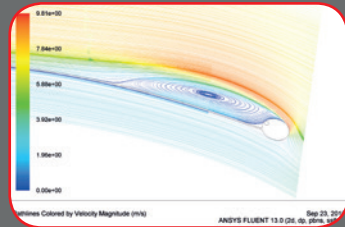


IMPROVED SAFETY

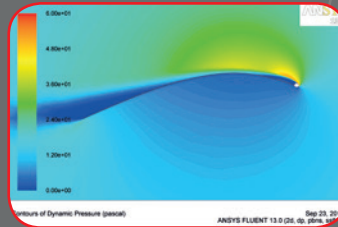


REEFED

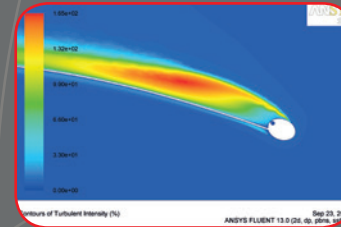
SAIL WITH CLASSIC FURLER



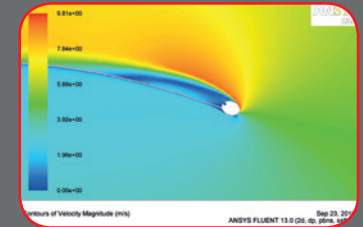
STATIC PRESSURE



DYNAMIC PRESSURE

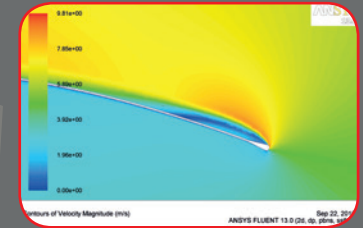
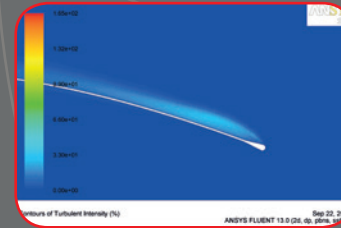
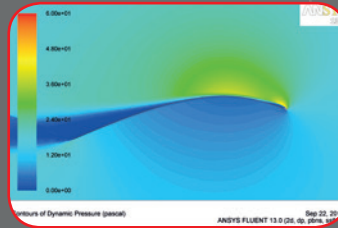
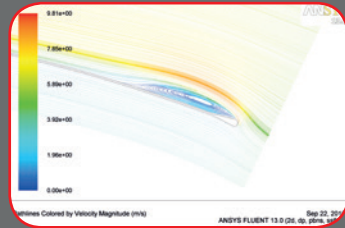


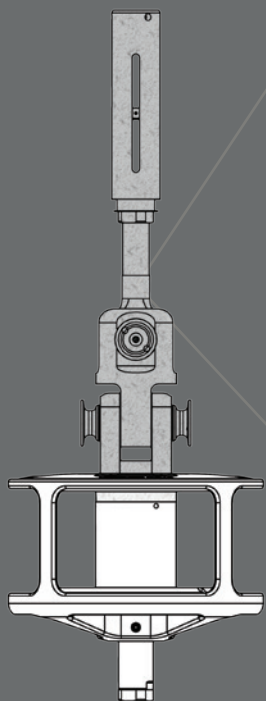
TURBULENT INTENSITY



VELOCITY MAGNITUDE

SAIL WITH JIBER





TURNBUCKLE KIT

MODELLO ARTICLE	LUNGHEZZA IMBARCAZIONE BOAT SIZE	ELETTRICO ELECTRIC	IDRAULICO IDRAULIC	DASH	CARICO ROTTURA BREAKING LOAD	Ø TAMBURO Ø DRUM	PESO* WEIGHT	DESCRIZIONE DESCRIPTION
	[ft]				[kg]	[mm]	[g]	
JB15AX	30-37	-	-	15	6500	175	3300	classic discontinuous line
JB15AU	30-37	-	-	15	6500	175	3900	under deck model
JB15FR	30-37	-	-	15	6500	150	2600	continous line
JB15RW	30-37	-	-	15	6500	150	2800	continous line / rewind
JB22AX	37-45	-	-	17 - 22	10000	200	4200	classic discontinuous line
JB22AU	37-45	e	-	17 - 22	10000	200	5050	under deck model
JB22FR	37-45	-	-	17 - 22	10000	200	3500	continous line
JB22RW	37-45	-	-	17 - 22	10000	200	3700	continous line / rewind
JB40AX	45-52	-	-	30 - 40	17000	245	9000	classic discontinuous line
JB40AU	45-52	e	i	30 - 40	17000	245	11200	under deck model
JB40FR	45-52	-	-	30 - 40	17000	250	5750	continous line
JB40RW	45-52	-	-	30 - 40	17000	250	6050	continous line / rewind

KIT ARRIDATOIO OPZIONALE PER I MODELLI AX/OPTIONAL TURNBUCKLE KIT FOR AX MODELS

•JB=jiber •AX=accumulatore/discontinuos line •AU=sotto coperta/under deck
•FR=linea continua/continuos line •RW=linea continua - sistema rewind/continuos line - rewind system

PER I MODELLI UNDER DECK DISPONIBILE VERSIONE MOTORIZZATA/MOTORIZED VERSION AVAILABLE FOR UNDER DECK MODELS

TECH TIPS

- Avvolgere solo in senso antiorario/
Furl only in anticlockwise direction
- Prima di avvolgere o svolgere togliere tensione al paterazzo/
Before furling or unfurling remove tension from the backstay
- Per ridurre avvolgere almeno 1/3 della vela
To reef furl at least 1/3rd of the sail
- Non prendere troppo in giro chi arriva dopo di voi
Do not mock too harsly those who are slower than you



DISCONTINUOUS LINE



CONTINUOUS LINE



UNDER DECK



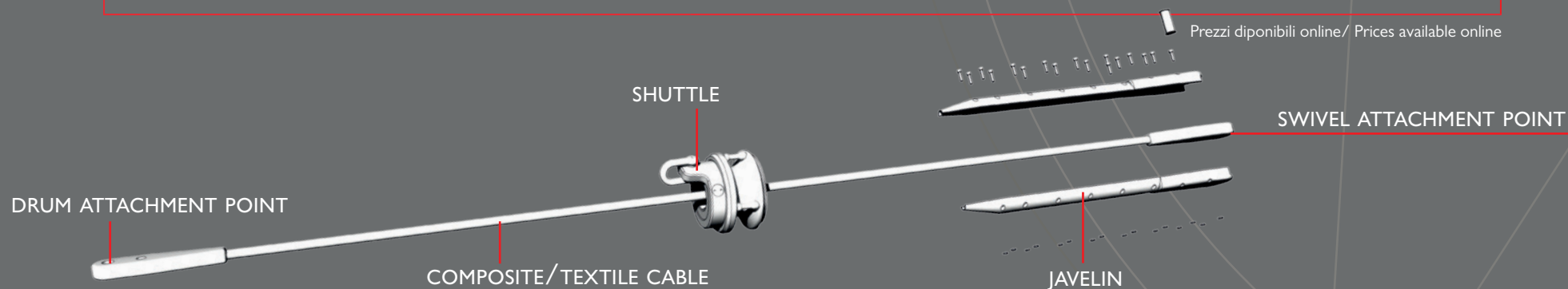
Prezzi diponibili online/ Prices available online

MODELLO ARTICLE	LUNGHEZZA IMBARCAZIONE BOAT SIZE	ELETTRICO ELECTRIC	IDRAULICO IDRAULIC	DASH EQUIVALENTE EQUIVALENT DASH	CARICO ROTTURA BREAKING LOAD	Ø TAMBURO Ø DRUM	PESO* WEIGHT	DESCRIZIONE DESCRIPTION
	[ft]				[kg]	[mm]	[g]	
JB15AX-TX	30-37	-	-	15	6500	175	3300	classic discontinuous line
JB15AU-TX	30-37	-	-	15	6500	175	3900	under deck model
JB15FR-TX	30-37	-	-	15	6500	150	2600	continous line
JB15RW-TX	30-37	-	-	15	6500	150	2800	continous line / rewind
JB22AX-TX	37-45	-	-	17 - 22	10000	200	4200	classic discontinuous line
JB22AU-TX	37-45	e	-	17 - 22	10000	200	5050	under deck model
JB22FR-TX	37-45	-	-	17 - 22	10000	200	3500	continous line
JB22RW-TX	37-45	-	-	17 - 22	10000	200	3700	continous line / rewind
JB40AX-TX	45-52	-	-	30 - 40	17000	245	9000	classic discontinuous line
JB40AU-TX	45-52	e	i	30 - 40	17000	245	11200	under deck model
JB40FR-TX	45-52	-	-	30 - 40	17000	250	5750	continous line
JB40RW-TX	45-52	-	-	30 - 40	17000	250	6050	continous line / rewind

•JB=jiber •TX=sistema per cavi tessili o in composito/system for textile or composite cable
 •AX=accumulatore/discontinuos line •AU=sotto coperta/under deck
 •FR=linea continua/continuos line •RW=linea continua - sistema rewind/continuos line - rewind system

PER I MODELLI UNDER DECK DISPONIBILE VERSIONE MOTORIZZATA/MOTORIZED VERSION AVAILABLE FOR UNDER DECK MODELS

Prezzi diponibili online/ Prices available online





JIBER-TX PER STRALLI TESSILI

JIBER-TX è la versione del Jiber progettata per lavorare con stralli in carbonio e tessili. Il sistema può essere montato su cavi di ogni produttore ed avvolgitori di ogni tipo e permette ad ogni imbarcazione di essere equipaggiata come una moderna barca da regata oceanica. Il fiocco può essere issato ed ammainato così come la tensione della drizza può essere regolata in qualsiasi momento, come in un classico avvolgifiocco. Il vantaggio di questo innovativo sistema è l'assenza di un qualsiasi profilo il che si traduce in un minor peso, minor resistenza ed una minore catenaria lungo lo strallo.

Il sistema può essere configurato come accumulatore o tamburo a basso profilo, sia sopra che sotto coperta. JIBER-TX è un brevetto UBI MAIOR ITALIA®.

JIBER-TX FOR CABLE SYSTEM

JIBER-TX is a Jiber's version suitable for composite and textile forestay.

It can be fitted on every cable and furlers and it allows every boat to be equipped like a modern ocean solo racer. The jib can be hoisted and dropped every time and the halyard tension can be adjusted continuously, as in a traditional jib furler.

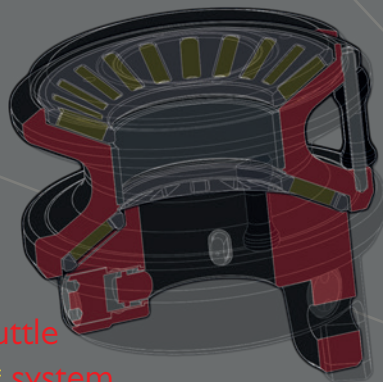
The advantage of this innovative system is the absence of the classic foil, which means less weight, less drag and less sag on the forestay, meaning a faster, higher and easier sailing.

The furling system can be configured as single or continuous line, over- or under-deck.

JIBER-TX is a patent of UBI MAIOR ITALIA®.

TECH TIPS

- Controllare e aggiustare periodicamente il precarico torsionale dello strallo/
Periodically check and adjust the torsional preload of the stay
- Consultare il fornitore del cavo se è possibile ridurre la vela/
The possibility to reef the sail must be discussed with the stay producer



JB40 shuttle
X-BEARING* system

* PATENTED



Artic Grey GRAND SOLEIL 44

@Luca D'Ambrosio



Swivel Cover Protection



FR250Hm
X-Bearing System



FR250 swivel



Quick Release



Insertion loop

DESCRIZIONE

Gli FR AVVOLGITORI sono estremamente affidabili e funzionali per la gestione delle vele di prua sia inferite (code zero), sia non inferite (gennaker). Una linea completa che parte dal prodotto per derive fino ad arrivare alle grandi unità con produzioni custom. Il tamburo e la testa, in alluminio 6082T6 ricavati dal pieno, contengono cuscinetti assiali a rulli cilindrici con le caratteristiche ottimali per questo utilizzo. Infatti risultano essere molto scorrevoli (fondamentale per la swivel) e con una ottima distribuzione del carico. Il tamburo è sistemato in un carter in Nylon stampato 3d in grado di attutire eventuali urti con l'imbarcazione e di garantire la tenuta in posizione del loop. Il loop di manovra risulta facilmente inseribile grazie alla comoda bocca frontale e alla nicchia ricavata sul tamburo. La geometria della gola del tamburo riesce a garantire un perfetto grip in fase di chiusura ma permette un perfetto disingaggio in apertura così da poter aprire la vostra vela dal pozzetto agendo semplicemente sulla scotta. Completano la linea FR gli accessori necessari a completare il sistema avvolgitore/vela. Redance per cavo anti torsione FRrd, Moschettoni a sgancio rapido FRgm (prodotto commerciale), e Tavolette per l'uso con doppio strallo inferito FRds. Per gli avvolgitori con carico di lavoro elevato sono disponibili bozzelli per l'attacco 2:1 e 3:1. Su richiesta forniamo loop di manovra per i nostri avvolgitori.

CARATTERISTICHE TECNICHE

TAMBURO E TESTA

In lega di ALLUMINIO 6082T6 lavorati dal pieno ed anodizzati a spessore

CARTER

In NYLON stampato 3d

CUSCINETTI

Sistema assiale a rulli cilindrici
X-Bearing system by UBI MAIOR ITALIA® per murafolle a partite dal modello FR150m

ALTRO

Perno e viteria in ACCIAIO AISI 316 e 17-4Ph
Regolazione e bloccaggio del Perno tramite grani in ben 12 posizioni

DESCRIPTION

FR AVVOLGITORI are extremely reliable and functional for managing bow sails, both code zero and gennaker. This complete line ranges from products suited to dinghy and smaller vessels, right up to larger units and custom designed products. The drum and head are machined from a single piece of aluminum 6082T6 and contain cylindrical roller thrust bearings featuring the best characteristics for this use. Indeed, they move exceptionally well (which is fundamental for the swivel) and boast optimal load distribution. The drum is located in a drum guard made of Nylon 3d printed, which provides an excellent cushion against possible impact with the boat and guarantees the loop location. The loop is easy to insert thanks to the frontal gate and the purpose made niche on the drum. The drum flue geometry guarantees a perfect grip when winding, while also allowing for easy desingagement when opened so that the sail can be opened from the cockpit simply by activating the sheet line. Finally, the FR range includes essential accessories for any furler/sail system, including: Anti-twist rope thimbles, FRrd, Quick release snap shackles FRgm (commercial product), Headboards for double stay systems, FRds. 2:1 and 3:1 blocks are available for furlers with high working loads. We also supply loops for our furlers on demand.

TECHNICAL CHARACTERISTICS

DRUM AND HEAD

ALUMINIUM alloy 6082T6, machined from a single piece and anodized

DRUM GUARD

NYLON 3d printed

BEARINGS

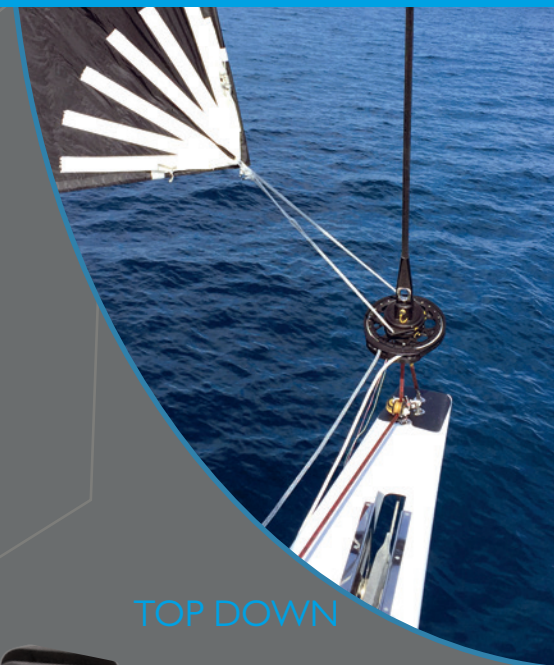
Cylindrical roller thrust bearings
X-Bearing system by UBI MAIOR ITALIA® on free tack up to FR150m model

OTHER

AISI 316 and 17-4Ph STEEL hub and screws
Hub adjustment and locking by socket set in 12 positions



REWIND®



TOP DOWN



FR 150RW



FR 125RWm

BOTTOM UP

TECH TIPS

- Assicurarsi che la bocca sia chiusa e orientata verso la linea di tiro della furling line/
Make sure that the furler gate is closed and directed toward the pull of furling line
- Non immergere in acqua per manutenzione, limitarsi ad una pulizia occasionale/
Do not fully submerge in soapy water, just gently rinse it
- Per i modelli *top-down* consultare il manuale per una corretto fissaggio della vela/
For the correct setup of *top-down* furlers please refer to the user manual
- Per i modelli *rewind* l'avvolgimento è in senso antiorario/
The *rewind* version furls in anticlockwise direction



DESCRIZIONE

L'avvolgitore per vele di prua REWIND® è probabilmente "l'uovo di Colombo" per la gestione sia di code zero, sia di gennaker. Esso, infatti, è il primo avvolgitore al mondo con sistema *BREVETTATO* ratchet escludibile. Il primo vantaggio che offre questo prodotto è quello di assistervi durante la chiusura della vela: infatti il ratchet interno (facilmente armabile tramite azionamento tessile) blocca l'apertura della vela durante l'avvolgimento. Praticamente è possibile avere il loop disimpegnato anche durante la chiusura senza il rischio che la vela si apra involontariamente. Questo permette, con mare formato o vento forte, di incrementare decisamente la sicurezza del velista che, potendo lasciare il loop, può garantirsi la possibilità di assicurarsi in equilibrio o di gestire un imprevisto. Tutte queste caratteristiche sono racchiuse in un prodotto compatto e leggero. Infatti REWIND® si differenzia dai normali FR AVVOLGITORI solo dal lay-out dedicato e dal sistema di selezione che si trova nella parte inferiore del carter. REWIND® è disponibile in due versioni: RW con mura fissa (code zero, genoa, etc.) RWm con mandrino libero per avvolgere gennaker con cavo non inferito.

CARATTERISTICHE TECNICHE

TAMBURO E TESTA

In lega di ALLUMINIO 6082T6 lavorati dal pieno ed anodizzati a spessore

CARTER

In NYLON stampato 3d

CUSCINETTI

Sistema assiale a rulli cilindrici *X-Bearing* system by UBI MAIOR ITALIA® per murafolle a partite dal modello FRI50RWm

ALTRO

Perno e viteria in ACCIAIO AISI 316 e 17-4Ph
Regolazione e bloccaggio del Perno tramite grani in ben 12 posizioni

DESCRIPTION

REWIND®, a bow sail furler, is a brilliant solution for the management of both code zero and gennaker sails. In fact, it is the first-ever furler with a *PATENTED* ratchet system, which can be excluded. This product is advantageous firstly because it facilitates sail winding: the internal ratchet (which is easy to fit by textile activation), stops the sail unfolding during winding. Thus, the loop can be disengaged while the sail is closing, without the risk of the sail unfolding involuntarily. This increases the sailor's safety, as in rough seas or strong winds, he/she can let go of the loop to keep his/her balance or deal with any unexpected problems. These features are all combined in a compact and lightweight product. Indeed, REWIND® differs from normal FR furlers thanks to its original lay-out and its ratchet selector system in the carter bottom. REWIND® comes in two versions: RW with fixed tack (code zero, genoa, etc) RWm with free tack to wind gennakers without luff.

TECHNICAL CHARACTERISTICS

DRUM AND HEAD

ALUMINIUM alloy 6082T6, machined from a single piece and anodized

DRUM GUARD

NYLON 3d printed

BEARINGS

Cylindrical roller thrust bearings *X-Bearing* system by UBI MAIOR ITALIA® on free tack up to FRI50RWm model

OTHER

AISI 316 and 17-4Ph STEEL hub and screws
Hub adjustment and locking by socket set in 12 positions

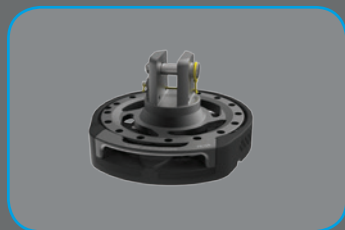


FR 87-250

FRm 100-250

MODELLO ARTICLE	Ø TAMBURO GIREVOLE Ø ROLLER DRUM	Ø PERNO Ø PIN	MAX Ø SCOTTA MAX Ø LINE	MAX CARICO LAVORO MAX WORKING LOAD	CARICO ROTTURA BREAKING LOAD	PESO TESTA E ATTACCO* WEIGHT HEAD+STAY HOOK	PESO TAMBURO E ATTACCO* WEIGHT DRUM+STAY HOOK
	[mm]	[mm]	[mm]	[kg]	[kg]	[gr]	[gr]
FR87L	87	6	6	500	1000	120	300
FR87	87	6	6	750	1500	200	375
FR100	100	8	8	1500	3000	220	600
FR125	125	10	8	3000	6000	350	800
FR150	150	12	10	5000	10000	400	1000
FR200	200	14	10	7500	15000	750	1900
FR250	250	16	10	10000	20000	900	3000
FR250H	250	16	10	13000	26000	975	3120
FR100m	100	8	8	1500	3000	220	660
FR125m	125	10	8	3000	6000	230	880
FR150m	150	12	10	5000	10000	400	1130
FR200m	200	14	10	7500	15000	750	2100
FR250m	250	16	10	10000	20000	900	3250
FR250Hm	250	16	10	13000	26000	975	3370

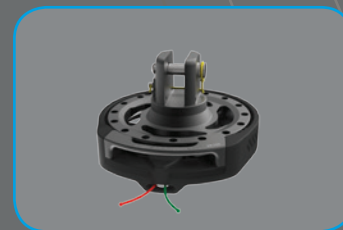
*FR=avvolgitori •L=basso carico/low load •H=alto carico/high load •m=mandrino libero/free tack swivel
 •m=mandrino libero - X-Bearing dal modello FR150/free tack swivel - X-Bearing from to FR150 model •*=senza grillo/without shackle



CLASSIC DRUM
FR



FREE TACK DRUM
FRm



REWIND DRUM
FR RW



REWIND FREE TACK DRUM
FR RWm

FRRW 100-250

FRRW_m 100-250

MODELLO ARTICLE	Ø TAMBURO GIREVOLE Ø ROLLER DRUM	Ø PERNO Ø PIN	MAX Ø SCOTTA MAX Ø LINE	MAX CARICO LAVORO MAX WORKING LOAD	CARICO ROTTURA BREAKING LOAD	PESO TESTA E ATTACCO* WEIGHT HEAD+STAY HOOK	PESO TAMBURO E ATTACCO* WEIGHT DRUM+STAY HOOK
	[mm]	[mm]	[mm]	[kg]	[kg]	[gr]	[gr]
FR100RW	100	8	8	1500	3000	220	800
FR125RW	125	10	8	3000	6000	350	1000
FR150RW	150	12	10	5000	10000	400	1200
FR200RW	200	14	10	7500	15000	750	2100
FR250RW	250	16	10	10000	20000	900	3200
FR250RWH	250	16	10	13000	26000	975	3320
FR100RW_m	100	8	8	1500	3000	220	860
FR125RW_m	125	10	8	3000	6000	350	1330
FR150RW_m	150	12	10	5000	10000	400	1500
FR200RW_m	200	14	10	7500	15000	750	2300
FR250RW_m	250	16	10	10000	20000	900	3550
FR250RWH_m	250	16	10	13000	26000	975	3670

*FR=avvolgitori •L=basso carico/low load •H=alto carico/high load •RW= rewind
 •m=mandrino libero - X-Bearing dal modello FR150/free tack swivel - X-Bearing from to FR150 model •*=senza grillo/whitout shackle

Prezzi disponibili online/ Prices available online

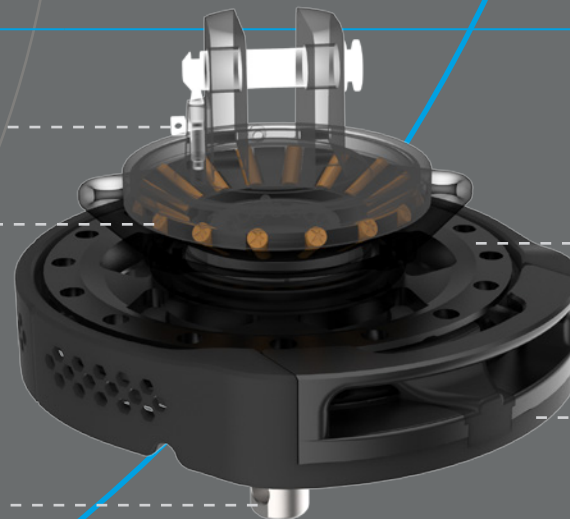
EASY LOCK

FREE TACK X-BEARING*
FROM FR150 MODEL

ALLUMINUM 6082T6

NYLON 3D PRINTED

STAINLESS STEEL 17-4PH



REWIND

MODALITÀ DI UTILIZZO

Come utilizzare l'avvolgitore REWIND®:

APERTURA-SBLOCCO RATCHET

Si agisce sulla cimetta di destra (blu) che comanda l'apertura per disimpegnare il ratchet. A questo punto REWIND® è un normale avvolgitore e viene utilizzato nel modo comune. Qualora ci fosse un'anomalia nell'apertura della vela sarà possibile bloccare la rotazione agendo sulla cimetta di chiusura con un palese vantaggio nel caso di notevole pressione della vela.

CHIUSURA-BLOCCO RATCHET

Si agisce sulla cimetta di sinistra (rossa) e si aziona il meccanismo ratchet che permette la rotazione del tamburo nel solo senso di chiusura. Lo sforzo viene praticamente dimezzato in quanto, oltre a poter agire sul loop con entrambe le mani, REWIND® si fa carico di non far riaprire la vela. Praticamente REWIND® è un avvolgitore con un winch interno col vantaggio di non dover rinviare il loop di manovra fino al pozzetto. Inoltre, è possibile lasciare la vela di prua armata senza il rischio che questa si apra inavvertitamente, sia mentre la navigazione è a motore, sia in porto, sia quando le condizioni del vento e del mare consigliano un rapido ritorno in pozzetto.

HOW TO USE

How to use the REWIND® furler:

OPEN-RATCHET RELEASE

To open the bow sails, activate the line on the right (blue), which controls the opening and release of the ratchet. At this point REWIND® is used like a standard furler and is used as normal. If there is an anomaly in the opening of the sails, the furler allows one to block the rotation using the line, which offers a clear advantage in the case of considerable wind pressure on the sail.

CLOSE-RATCHET LOCK

To wind the sail, use the line to the left (red) to activate the ratchet mechanism, which allows the rotation of the drum in the direction of closure. The effort is almost halved since, as well being able to act on the loop with both hands, REWIND® ensures that the sail stays closed. Practically, REWIND® is a furler with a sort of winch that offers the advantage of not having to bring the loop up to the cockpit. In addition, you can leave the bow sails armed without the risk that they open accidentally, either while motoring, in port or when the wind and sea conditions require that one return to the cockpit quickly.



RATCHET OFF



RATCHET ON



SIZING GUIDE

MODELLI MODELS	LUNGHEZZA IMBARCAZIONE BOAT SIZE	MAX SUPERFICIE VELICA SU MONOSCAFI MAX SAIL AREA ON MONOHULLS
	[ft]	[mq]
FR87L	< 18	20
FR87	18-26	30
FR100	26-36	70
FR125	36-42	120
FR150	42-54	170
FR200	54-70	260
FR250	70-80	310
FR250H	80-100	450



FURLERS ACCESSORIES

MODELLI MODELS	REDANCIA THIMBLE	DOPIO STRALLO DOUBLE STAY	TAVOLETTA TACK PLATE	GRILLO SHACKLE	ADATTATORE MURA FOLLE FREE TACK ADAPTOR	PULEGGIA FISSA 3:1 3:1 FRICTION SHEAVE	BOZZELLO 2:1 2:1 BLOCK	ATTACCO TESSILE TEXTILE ATTACK	T-BONE FITTING	MOSCHETTONE SNAP SHACKLE
FR87L	FRrd87	FRds6	x	Gr6	x	x	x	x	x	FRgm6
FR87	FRrd87	FRds6	FRrd6tp/hp	Ghr6	x	x	x	x	x	FRgm6
FR100	FRrd100	FRds8	FRrd8tp/hp	Gr8	on demand	x	x	CUSTOM	x	FRgm6
FR125	FRrd125	FRds10	FRrd10tp/hp	Ghr8	FR125mADP	FR3:1-125LF	on demand	CUSTOM	TB-125FR	FRgm8
FR150	FRrd150	FRds12	FRrd12tp/hp	Ghr10	FR150mADP	FR3:1-150LF	FR2:1-150	FRLS150	TB-150FR	FRgm10
FR200	FRrd200	on demand	FRrd14tp/hp	Ghr14	FR200mADP	FR3:1-200LF	FR2:1-200	FRLS200	TB-200FR	x
FR250	FRrd250	x	FRrd16tp/hp	x	FR250mADP	FR3:1-250LF	FR2:1-250	FRLS250	TB-250FR	x
FR250H	CUSTOM	x	FRrd16tp/hp	x	FR250HmADP	FR3:1-250HLF	FR2:1-250H	FRLS250H	TB-250HFR	x

*maggiori informazioni nelle schede tecniche degli accessori / more information in the accessories specification sheet

FRrd

MODELLO ARTICLE	A = Ø PIN [mm]	B = MAX Ø STRALLO B = MAX Ø STAY [mm]	C = MAX INGOMBRO C = MAX WIDTH [mm]	PESO WEIGHT [gr]	UTILIZZABILE CON USED WITH
FRrd87	6	7	34	18	FR87/FR87L
FRrd100	8	9	34	21	FR100 models
FRrd125	10	13	45	60	FR125 models
FRrd150	12	16	63	85	FR150 models
FRrd200	14	18	65	150	FR200 models
FRrd250	16	21	67	160	FR250 models

•FR=avvolgitori •rd=redancia/thimble

FRds

MODELLO ARTICLE	A = Ø PIN [mm]	B = PIN TO PIN [mm]	MAX Ø STRALLO MAX Ø STAY [mm]	PESO WEIGHT [gr]	UTILIZZABILE CON USED WITH
FRds6	6	21	6	23	FR87/FR87L
FRds8	8	27	8	45	FR100 models
FRds10	10	33	10	64	FR125 models
FRds12	12	40	12	78	FR150 models

•FR=avvolgitori •ds= doppio strallo/ double stay



FRrd hp

MODELLO ARTICLE	A = Ø PIN	B = LARGHEZZA FETTUCCIA B = WIDTH TAPE	C = SPESSORE C = THICKNESS	PESO WEIGHT	UTILIZZABILE CON USED WITH
	[mm]	[mm]	[mm]	[gr]	
FRrd6hp	6	15	10	62	FR87 models
FRrd8hp	8	25	10	80	FR100 models
FRrd10hp	10	25	15	147	FR125 models
FRrd12hp	12	30	18	240	FR150 models
FRrd14hp	14	40	20	310	FR200 models
FRrd16hp	16	40	25	482	FR250 models

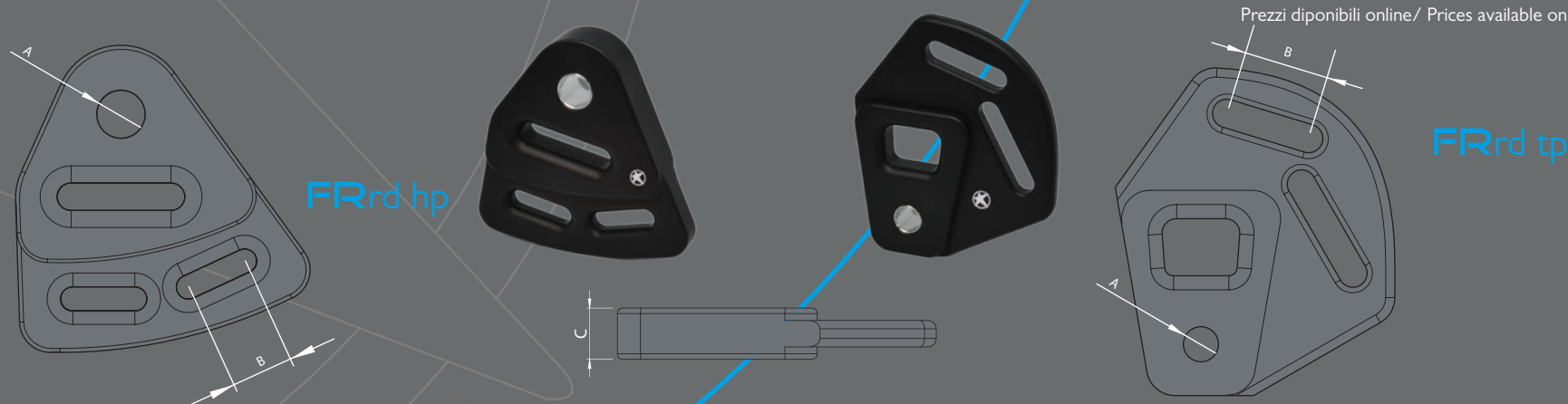
*FR=avvolgitori *rd=redancia/thimble *hp=tavoletta di testa/head plate

FRrd tp

MODELLO ARTICLE	A = Ø PIN	B = LARGHEZZA FETTUCCIA B = WIDTH TAPE	C = SPESSORE C = THICKNESS	PESO WEIGHT	UTILIZZABILE CON USED WITH
	[mm]	[mm]	[mm]	[gr]	
FRrd6tp	6	15	10	64	FR87 models
FRrd8tp	8	25	10	80	FR100 models
FRrd10tp	10	25	15	147	FR125 models
FRrd12tp	12	30	18	240	FR150 models
FRrd14tp	14	40	20	310	FR200 models
FRrd16tp	16	40	25	721	FR250 models

*FR=avvolgitori *rd=redancia/thimble *tp=tavoletta di mura/tack plate

Prezzi disponibili online/ Prices available online



FRrd hp

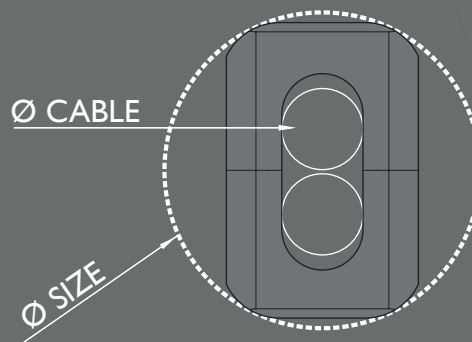
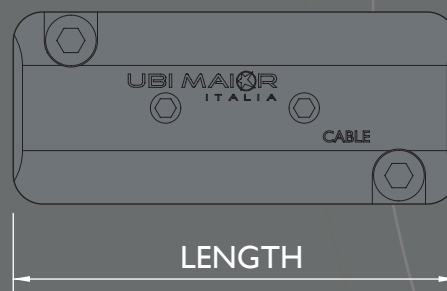
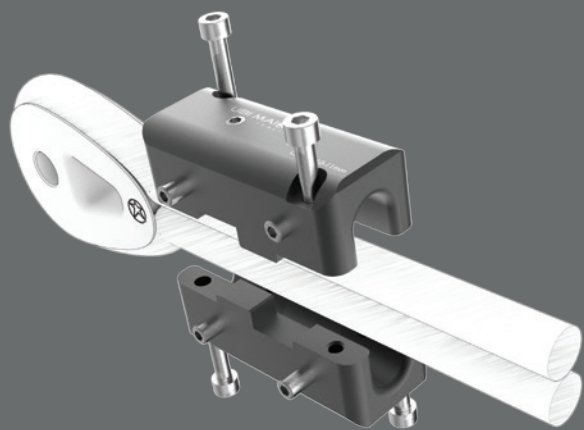
FRrd tp

FRcp

MODELLO ARTICLE	Ø DIMENSIONE CAVO Ø CABLE SIZE RANGE	LUNGHEZZA LENGTH	MAX Ø INGOMBRO MAX Ø SIZE	PESO WEIGHT
	[mm]	[mm]	[mm]	[gr]
FRcp9	8-9	50	34	68
FRcp11	10-11	60	42	113
FRcp13	12-13	70	44	146
FRcp16	15-16	80	54	316
FRcp18	17-18	90	65	486

•FR=avvolgitori •cp=morsetto per cavo antitorsione/clamp for antitorsion cable

Prezzi disponibili online/ Prices available online



FR_m ADP

MODELLO ARTICLE	Ø PERNO Ø PIN	MAX CARICO LAVORO MAX WORKING LOAD	CARICO ROTTURA BREAKING LOAD	PESO WEIGHT	UTILIZZABILE CON USED WITH
	[mm]	[kg]	[kg]	[gr]	[gr]
FR125mADP	10	3000	6000	220	FR125 models
FR150mADP	12	5000	10000	825	FR150 models
FR200mADP	14	7500	15000	1530	FR200 models
FR250mADP	16	10000	20000	2370	FR250 models
FR250HmADP	16	13000	26000	2450	FR250H models

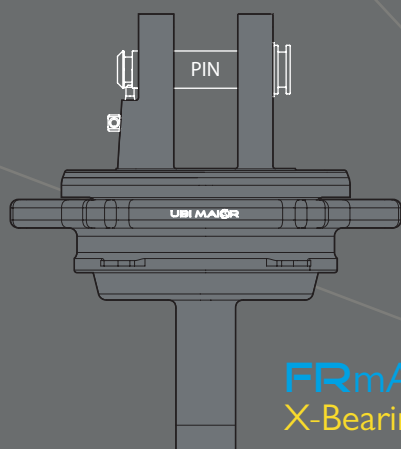
•FR=avvolgitori •m=mandrino libero - X-Bearing dal modello FR150/free tack swivel - X-Bearing from to FR150 model •ADP=adattatore/adapter

FR2:1

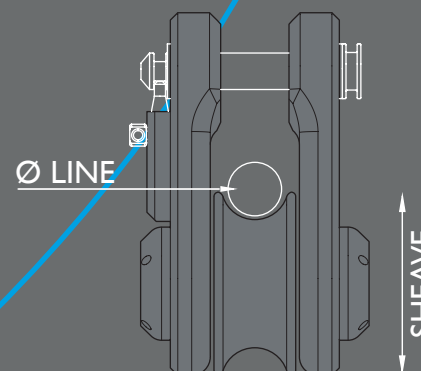
MODELLO ARTICLE	Ø PULEGGIA Ø SHEAVE	MAX Ø DRIZZA MAX Ø LINE	MAX CARICO LAVORO MAX WORKING LOAD	CARICO DI ROTTURA BREAKING LOAD	PESO WEIGHT	UTILIZZABILE CON USED WITH
	[mm]	[mm]	[Kg]	[Kg]	[gr]	
FR2:1-150	46	12	5000	10000	118	FR150 models
FR2:1-200	55	16	7500	15000	278	FR200 models
FR2:1-250	60	20	10000	20000	902	FR250 models
FR2:1-250H	60	20	13000	26000	980	FR250H models

•FR=avvolgitori •2:1= bozzello alto carico 2:1/2:1 block high load

Prezzi disponibili online/ Prices available online



FR_mADP
X-Bearing System



FR2:1



FR3:ILF

MODELLO ARTICLE	Ø PERNO Ø PIN	MAX Ø DRIZZA MAX Ø LINE	MAX CARICO LAVORO MAX WORKING LOAD	CARICO DI ROTTURA BREAKING LOAD	PESO WEIGHT	UTILIZZABILE CON USED WITH
	[mm]	[mm]	[Kg]	[Kg]	[gr]	
FR3:I-125LF	8	10	3000	6000	150	FR125 models
FR3:I-150LF	10	12	5000	10000	210	FR150 models
FR3:I-200LF	14	16	7500	15000	390	FR200 models
FR3:I-250LF	16	20	10000	20000	503	FR250 models
FR3:I-250HLF	16	20	13000	26000	556	FR250H models

*FR=avvolgitori *3:I= puleggia fissa alto carico 3:I/3:I friction sheave high load

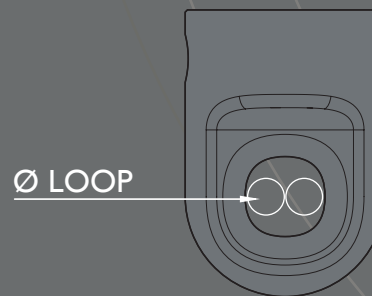
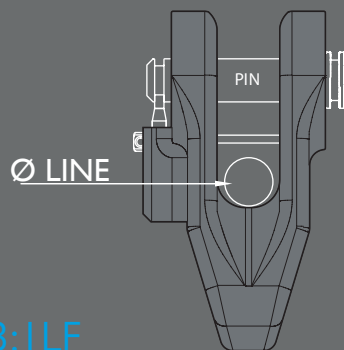
FRLS

MODELLO ARTICLE	MAX CARICO LAVORO MAX WORKING LOAD	CARICO DI ROTTURA BREAKING LOAD	Ø LOOP*	PESO WEIGHT	UTILIZZABILE CON USED WITH
	[Kg]	[Kg]	[mm]	[gr]	
FRLS150	5000	10000	11	190	FR150 models
FRLS200	7500	15000	13	340	FR200 models
FRLS250	10000	20000	14	490	FR250 models
FRLS250H	13000	26000	15	543	FR250H models

*FR=avvolgitori *LS= attacco tessile/textile attack * included/included



FR3:ILF



FRLS



TBFR

MODELLO ARTICLE	∅	MAX CARICO LAVORO MAX WORKING LOAD	CARICO DI ROTTURA BREAKING LOAD	PESO WEIGHT	UTILIZZABILE CON USED WITH
	[mm]	[Kg]	[Kg]	[gr]	
TB-125FR	8	3000	6000	32	FR125 models
TB-150FR	10	5000	10000	59	FR150 models
TB-200FR	14	7500	15000	145	FR200 models
TB-250FR	16	10000	2000	190	FR250 models
TB-250HFR	16	13000	26000	195	FR250H models

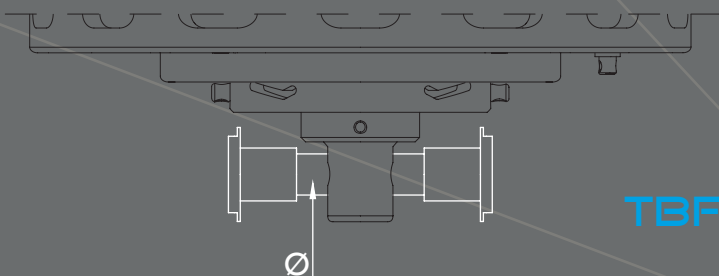
•TB=Fissaggio con T-Bone/T-Bone fitting •FR=avvolgitori •loop incluso/loop included

FRgm

MODELLO ARTICLE	∅ PIN	MAX CARICO LAVORO MAX WORKING LOAD	CARICO DI ROTTURA BREAKING LOAD	PESO WEIGHT	UTILIZZABILE CON USED WITH
	[mm]	[Kg]	[Kg]	[gr]	
FRgmA6	6	1500	3000	118	FR87/FR87L/FR100
FRgmA10	10	2500	5000	278	FR150 models
FRgm6	6	1500	3000	96	FR87/FR87L/FR100
FRgm8	8	1280	3850	130	FR125 models
FRgm10	10	2800	7000	257	FR150 models

•FR=avvolgitori •gm= moschettoni/snap shackle •A= attacco 2:1/2:1 connection

Prezzi disponibili online/ Prices available online



TBFR



FRgm



RIGGING

UBI MAIOR ITALIA® offre una serie di accessori ed attrezzature in grado di completare il rigging della vostra imbarcazione.

ANELLI

Una serie completa di ring: Anelli Barber (AB), Anelli di Rinvio (AN) e Loop Sheeve (LS). Adatti per essere utilizzati in caso di alti carichi statici (paterazzi, attacchi volanti, etc.) ed in qualsiasi altra applicazione dove non venga richiesta alta scorrevolezza. Misure fuori catalogo possono essere facilmente prodotte dal nostro reparto custom.

GRILLI

Grilli conettori per drizza randa con Pin imperdibile (Gd). Prodotti in lega di ALLUMINIO 6082T6 con Pin in AISI 316, hanno l'occhiello per la piomba della drizza (utilizzabile anche per drizza 2:1) e la sede per l'alloggio dell'anello della penna. Leggerissimi e resistenti, sostituiscono i normali grilli in acciaio avendo pari resistenza e peso minore.

Grilli HI MOD 17-4 Ph (Ghr, utilizzati nella linea RT REGATA) di produzione europea.

PARANCHI PER DRIZZA 2:1

Paranchi per drizza randa con sistema 2:1 (Pd). Hanno il corpo in lega di ALLUMINIO 6082T6 con perno in acciaio. Consentono di dimezzare il carico sulla drizza e sull'alberatura.

PASTECHE

Pastecche apribili (PA), create sul lay-out della linea YACHT CLUB, da utilizzare su qualsiasi manovra. Queste pastecche, costruite in lega di ALLUMINIO 6082T6, garantiscono grande resistenza e facilità d'uso. Il sistema di apertura rotante garantisce la tenuta della cima anche in caso di apertura accidentale e il pistoncino a molla rende facile ed immediato l'installazione e la chiusura.

CROSSOVER

Rinvii Cross Over (CO) perfetti per essere installati a poppa degli stopper per deviare la manovra sul winch opposto senza creare angolo in uscita dallo stopper e senza dover usare la base del winch come deviatore. Costruiti in lega di ALLUMINIO 6082T6 con puleggia e sfere in DELRIN, vengono forniti con piastra di serraggio.

RIGGING

UBI MAIOR ITALIA® offers a complete range of rigging equipment and accessories.

RINGS

Our full set of rings: Barber rings (AB), Rings of Reference (AN) and Loop Sheeve (LS), is suitable in case of high static loads (backstay, attacks flying, etc..) and any other application where super smooth running is not required. Rings with special measurements can be produced by our custom department.

SHACKLES

Shackles connector (ALUMINIUM alloy 6082T6), with captive Pin AISI 316), for main halyard (Gd). These shackles have the eye of the halyard falls (used even for halyard 2:1) and the seat for the ring of the head of the sail. Lightweight and durable, they replace normal steel shackles having equal strength and less weight.

Shackles HI MOD 17-4 Ph (Ghr, used in the RT REGATA line) are produced in Europe.

HALYARD BLOCKS FOR 2:1

Halyard Blocks with 2:1 purchase (Pd). Built in ALUMINIUM alloy 6082T6 with a Stainless Steel Pin, these blocks halve the load on halyard and mast.

SNATCH BLOCKS

Snatch Blocks (PA), designed according to the YACHT CLUB layout, are useful in any situation. These snatch blocks, built in ALUMINIUM alloy 6082T6, guarantee great strength and are simple to use. The rotating opening system ensures the hold of the line in case of accidental opening and the piston spring makes installation and closing quick and easy.

CROSSOVER

Cross Over blocks (CO) are perfect for installation behind the stopper to deflect the line onto the opposite winch without creating a corner, leaving the stopper or using the base of the winch as a cross over. Made from ALUMINIUM alloy 6082T6 with a DELRIN sheave and bearings, these blocks come with a clamping plate.



MODELLO ARTICLE	D1	D2	Ø	T	MAX CARICO LAVORO MAX WORKING LOAD	CARICO ROTTURA BREAKING LOAD	PESO WEIGHT
	[mm]	[mm]	[mm]	[mm]	[kg]	[kg]	[gr]
AB16.32_{FT}	16	32	-	10	800	1600	13
AB24.45_{FT}	24	45	-	15	1200	2400	40
AB40.60-x	40	60	-	14	2500	5000	170
AB45.68-x	45	68	-	14	3800	7600	200
AB50.80-x	50	80	-	20	5000	10000	410
AB65.90-x	65	90	-	20	6000	12000	390
AN07.05	7	18	5	9	400	800	2,5
AN10.07	10	25	7	12	800	1600	5
AN14.10	14	35	10	15	1600	3200	12
AN18.12	18	42	12	20	2200	4400	22
AN20.14	20	50	14	22	3200	6400	44
AN28.20	28	65	20	31	6400	12800	120
AN38.28	38	98	28	44	10000	20000	340
LS20.13	20	59	13	22	3200	6400	55
LS26.16	26	80	16	29	6400	12800	126
LS50.14*	50	80	14	32	3800	7600	255

•AN=anelli/ring •AB=anelli per barber/barber rings •x=acciaio - disponibili anche in titanio/stainless steel - also titanium available •LS=loop sheaves

•*=loop sheaves carbo version, big boats •misure custom su richiesta/custom sizes on demand



Gd

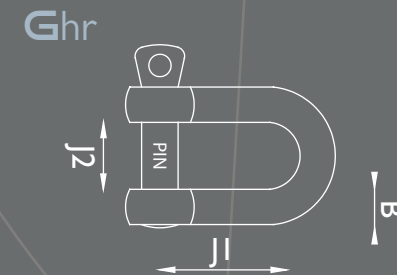
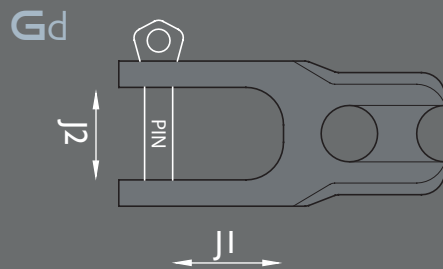
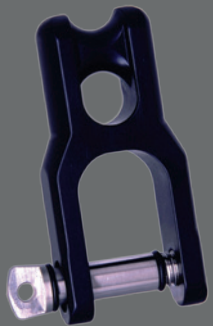
MODELLO ARTICLE	Ø PIN	MAX Ø DRIZZA MAX Ø HALYARD	J1	J2	MAX CARICO LAVORO MAX WORKING LOAD	CARICO ROTTURA BREAKING LOAD	PESO WEIGHT
	[mm]	[mm]	[mm]	[mm]	[kg]	[kg]	[gr]
Gd8.12	8	12	22	20	1600	3200	60
Gd10.14	10	14	28	24	2500	5000	93

•Gd=grillo per drizza/halyard shackle

Ghr

MODELLO ARTICLE	Ø PIN	Ø B	J1	J2	CARICO ROTTURA BREAKING LOAD	PESO WEIGHT
	[mm]	[mm]	[mm]	[mm]	[kg]	[gr]
Ghr06	6	6	23	12	2700	24
Ghr08	8	8	30	16	4400	53
Ghr10	10	9.5	38	20	7500	97
Ghr12	12	12.7	45	24	10000	237

•Ghr=grillo alto carico/high load shackle



Pd

MODELLO ARTICLE	Ø PIN	Ø A	B	J1	J2	MAX CARICO LAVORO MAX WORKING LOAD	CARICO ROTTURA BREAKING LOAD	PESO WEIGHT
	[mm]	[mm]	[mm]	[mm]	[mm]	[kg]	[kg]	[gr]
Pd36	10	12	55	37	20	2000	4000	120
Pd46	12	14	70	48	22	3500	7000	275
Pd50	14	16	85	58	22	5000	10000	380

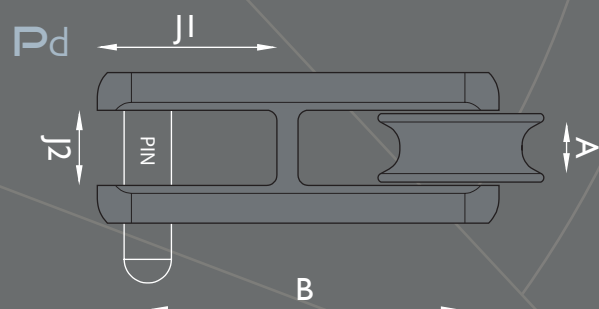
•Pd=paranco drizza/halyard block

CO

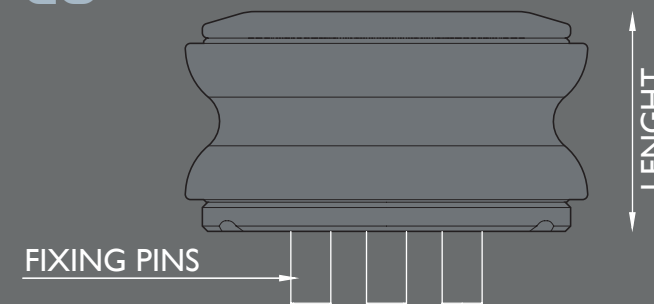
MODELLO ARTICLE	Ø PULEGGIA Ø SHEAVE	MAX Ø SCOTTA MAX Ø LINE	MAX CARICO LAVORO MAX WORKING LOAD	CARICO ROTTURA BREAKING LOAD	VITI SCREWS	ALTEZZA LENGTH	PESO WEIGHT
	[mm]	[mm]	[kg]	[kg]		[mm]	[gr]
CO60	60	18	2200	4400	3 x M6	36	340
CO80	80	24	3500	7000	3 x M8	38	363
CO100	100	35	5200	10400	3 x M12	50	450

•CO=cross over

Prezzi disponibili online/ Prices available online



CO



RIGGING RIGGING

UBI MAIOR ITALIA® offre una serie di accessori ed attrezzature in grado di completare il rigging della vostra imbarcazione.

PADEYES

Golfari di coperta ad alto carico (HPD), i soli sul mercato in alluminio. Ideali per l'attacco di mure, punto fisso di paranchi, attacco per i bozzelli e molti altri. Sono disponibili in versione fissa in coperta o removibili, con base in acciaio.

SOFT PADEYES

Golfari passanti di coperta con attacco tessile (SPD). Garantiscono leggerezza allo scafo. Entrambe le parti sono avvitate per adattarsi ai diversi spessori di coperta.

FLUSH DECK PADEYES

Golfari passanti di coperta ad alto carico (FPD), i soli sul mercato con perno orientabile. Il loop di connessione può essere cambiato direttamente da sopra la coperta.

ORGANISERS

Passacavi di coperta in alluminio. Sono disponibili nella versione con pulegge ad alto carico (ORM) e con fori fissi ad alta scorrevolezza (ORF). In molti modelli è disponibile la versione asimmetrica per diverse tipologie di utilizzo. Misure custom su richiesta.

UBI MAIOR ITALIA® offers a complete range of rigging equipment and accessories.

PADEYES

Deck fittings (HPD), only ones on the market in aluminum. Ideal for connection of tack, fixed point hoists, connection for blocks and many other. They are available fixed deck version or removable cover, with steel base.

SOFT PADEYES

Through deck fittings with textile fixing (SPD). They ensure lightness to the hull. Both parts are screwed together to provide easy adjustment for different deck thicknesses.

FLUSH DECK PADEYES

Through high load deck fittings (FPD). The only ones on the market with orientable pin. The textile loop can be change directly over the deck.

ORGANISERS

Aluminum deck fairlead. Are available high load version with pulleys (ORM) and fixed low friction holes version (ORF). Many models are available asymmetric version for several types of use. Custom sizes on demand.

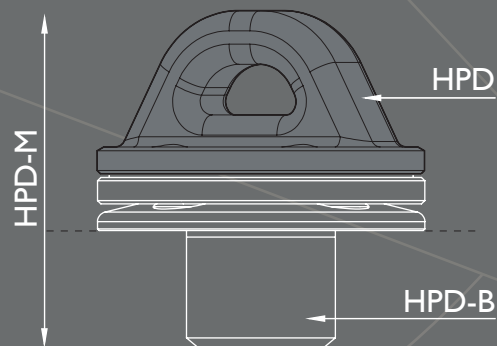


MODELLO ARTICLE	MAX CARICO DI LAVORO MAX WORKING LOAD	PAD EYE Ø	ALTEZZA TOTALE TOTAL HEIGHT	PESO WEIGHT
	[kg]	[mm]	[mm]	[gr]
HPD3t	3000	58	34	70
HPD5t	5000	76	42	160
HPD7t	7000	96	48	280
HPD10t	10000	110	61	509
HPD13t	13000	120	64	550
HPD3t-B	3000	58	35	143
HPD5t-B	5000	76	43	328
HPD7t-B	7000	96	45	578
HPD10t-B	10000	110	45	1042
HPD13t-B	13000	120	48	1245
HPD3t-M	3000	58	77	392
HPD5t-M	5000	76	94	900
HPD7t-M	7000	96	102	1420
HPD10t-M	10000	110	124	2546
HPD13t-M	13000	120	130	2822

HPD

•HDP=pad eye alto carico in alluminio/aluminum high load padeye •B=base in acciaio/deck cup stainless steel •M=sistema completo rimovibile/complete removable system

Prezzi disponibili online/ Prices available online - Prezzi su richiesta / Prices on demand



HPD-M



HPD



HPD-B



SPD

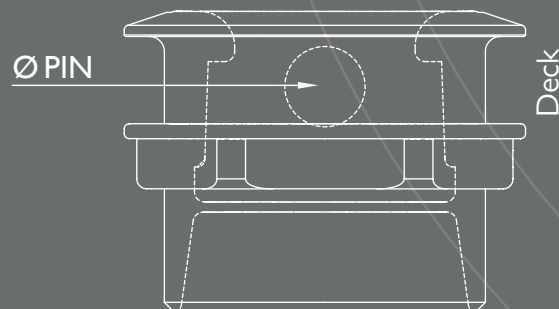
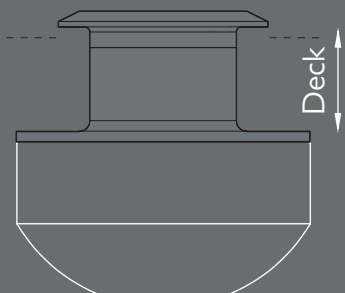
MODELLO ARTICLE	MAX CARICO DI LAVORO MAX WORKING LOAD	Ø LOOP*	SPESSORE DI COPERTA** DECK THICKNESS	PESO WEIGHT
	[kg]	[mm]	[mm]	[gr]
SPD1t	1000	7	20-30	52
SPD3t	3000	9	20-30	67
SPD5t	5000	13	20-40	95
SPD8t	8000	14	40-60	150
SPD12t	12000	16	40-60	220

•SDP=soft padeye •* venduto separatamente/sold separately •** prolunga disponibile su richiesta/extension available on demand

FPD

MODELLO ARTICLE	MAX CARICO DI LAVORO MAX WORKING LOAD	Ø PIN*	SPESSORE DI COPERTA DECK THICKNESS	PESO WEIGHT
	[kg]	[mm]	[mm]	[gr]
FPD3t-x	3000	14	20-30	630
FPD5t-x	5000	16	20-30	1250
FPD7t-x	7000	20	30-60	1650
FPD10t-x	10000	24	on demand	**
FPD13t-x	13000	26	on demand	**

•FDP=pad eye raso ponte/flush deck padeye •*attacco tessile/textile connection •**in base alla lunghezza/depends on length



ORF

MODELLO ARTICLE	NUMERO DI FORI NUMBER OF HOLES	Ø FORO Ø HOLE	MAX Ø SCOTTA MAX Ø LINE	A	B	VITI SCREWS	MAX CARICO DI LAVORO MAX WORKING LOAD	PESO WEIGHT
		[mm]	[mm]	[mm]	[mm]		[kg]	[gr]
ORF12	1	12	10	37	12	2 x M5	500	30
ORF14	1	15	13	52	20	2 x M8	1000	35
OR2F14	2	15	13	82	20	2 x M8	1500	52
OR3F14	3	15	13	92	20	2 x M8	1500	65
ORF20	1	20	18	57	24	2 x M8	1500	44
OR2F20	2	20	18	100	24	2 x M10	2500	70
OR3F20	3	20	18	120	24	2 x M10	2500	86

*ORF=organiser passacavo singolo/organiser single fairlead *ORxF=organiser passacavo multiplo/organiser multi fairlead

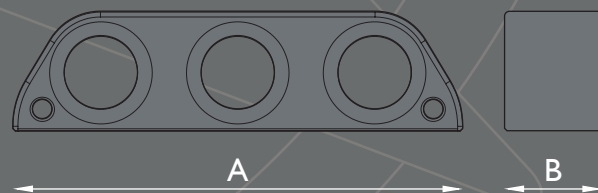
ORF

MODELLO ARTICLE	J1	J2	MAX Ø SCOTTA MAX Ø LINE	A	B	VITI SCREWS	MAX CARICO DI LAVORO MAX WORKING LOAD	PESO WEIGHT
	[mm]	[mm]	[mm]	[mm]	[mm]		[kg]	[gr]
ORF15.37	15	37	12	70	20	2 x M6	800	46
ORF15.37-asy	15	37	12	92	20	2 x M6	800	68
ORF26.62	26	62	22	120	30	2 x M10	2500	178
ORF26.62-asy	26	62	22	152	30	2 x M10	2500	250

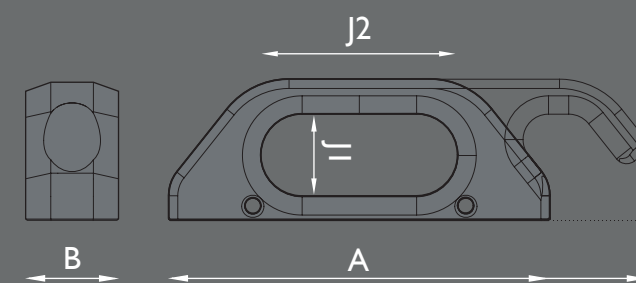
*ORF=organiser passacavo singolo maggiorato/organiser single wide fairlead *asy=versione asimmetrica/asymmetric version

Prezzi disponibili online/ Prices available online

ORF12



ORF15.37



ORM22

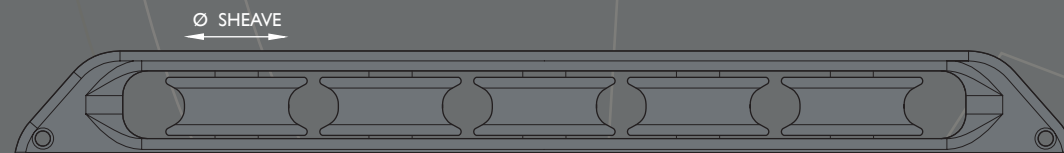
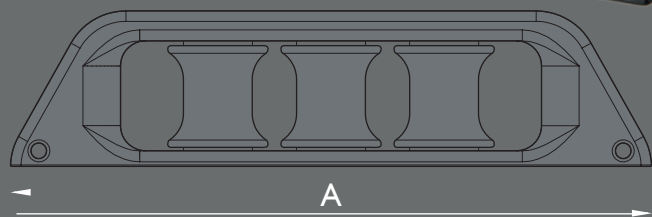
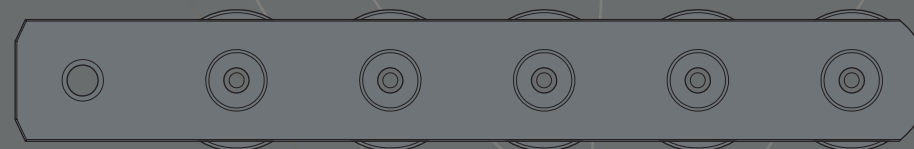
MODELLO ARTICLE	PULEGGE SHEAVE	Ø PULEGGIA Ø SHEAVE	A	B	C	MAX CARICO DI LAVORO MAX WORKING LOAD	CARICO DI ROTTURA BREAKING LOAD	PESO WEIGHT
		[mm]	[mm]	[mm]	[mm]	[kg]	[kg]	[gr]
OR3M22	3	22	204	39	49	3000	6000	615
OR4M22	4	22	240	39	49	3000	6000	724
OR5M22	5	22	276	39	49	3000	6000	832
OR6M22	6	22	312	39	49	3000	6000	940

•ORxM=organiser alto carico/organiser high load
 •versione asimmetrica disponibile per tutte le misure/asymmetric version available for each measure •misure custom su richiesta - custom sizes on demand

ORM35

MODELLO ARTICLE	PULEGGE SHEAVE	Ø PULEGGIA Ø SHEAVE	A	B	C	MAX CARICO DI LAVORO MAX WORKING LOAD	CARICO DI ROTTURA BREAKING LOAD	PESO WEIGHT
		[mm]	[mm]	[mm]	[mm]	[kg]	[kg]	[gr]
OR3M35	3	35	244	39	33	2500	5000	547
OR4M35	4	35	294	39	33	2500	5000	660
OR5M35	5	35	344	39	33	2500	5000	772
OR6M35	6	35	394	39	33	2500	5000	884

•ORxM=organiser alto carico/organiser high load
 •versione asimmetrica disponibile per tutte le misure/asymmetric version available for each measure •misure custom su richiesta - custom sizes on demand


OR3M22

OR5M35


Asymmetric Version

ORM55

MODELLO ARTICLE	PULEGGE SHEAVE	Ø PULEGGIA Ø SHEAVE	A	B	C	MAX CARICO DI LAVORO MAX WORKING LOAD	CARICO DI ROTTURA BREAKING LOAD	PESO WEIGHT
		[mm]	[mm]	[mm]	[mm]	[kg]	[kg]	[gr]
OR3M55	3	55	182	55	33	2500	5000	627
OR4M55	4	55	247	55	33	2500	5000	740
OR5M55	5	55	312	55	33	2500	5000	852
OR6M55	6	55	377	55	33	2500	5000	964

••ORxM=organiser alto carico/organiser high load
 •versione asimmetrica disponibile per tutte le misure/asymmetric version available for each measure •misure custom su richiesta - custom sizes on demand

ORM55L

MODELLO ARTICLE	PULEGGE SHEAVE	Ø PULEGGIA Ø SHEAVE	A	B	C	MAX CARICO DI LAVORO MAX WORKING LOAD	CARICO DI ROTTURA BREAKING LOAD	PESO WEIGHT
		[mm]	[mm]	[mm]	[mm]	[kg]	[kg]	[gr]
OR3M55L	3	55	334	55	36	1800	3600	455
OR4M55L	4	55	414	55	36	1800	3600	540
OR5M55L	5	55	479	55	36	1800	3600	612
OR6M55L	6	55	544	55	36	1800	3600	715

•ORxM=organiser/organiser •L=basso carico/low load
 •versione asimmetrica disponibile per tutte le misure/asymmetric version available for each measure •misure custom su richiesta - custom sizes on demand

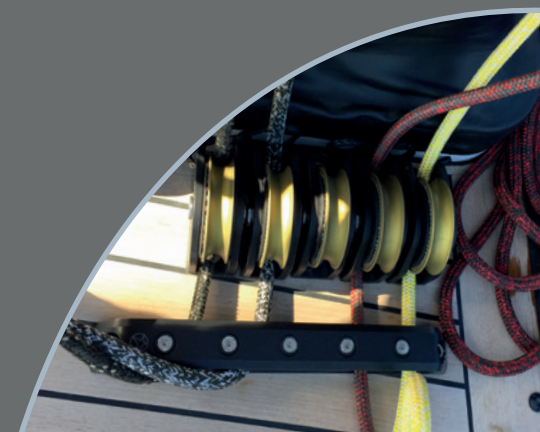
Prezzi disponibili online/ Prices available online



OR5M55L Asymmetric Version



OR3M55



RIGGING RIGGING

UBI MAIOR ITALIA® offre una serie di accessori ed attrezzature in grado di completare il rigging della vostra imbarcazione.

LINEA ORMEGGIO

La linea di ormeggio UBI MAIOR ITALIA® è pensata per fornire al cliente il massimo dell'affidabilità e design per la propria imbarcazione.

BITTE

Bitte a scomparsa (BTS) disponibili sia in alluminio anodizzato per ambiente marino che in acciaio. Un range di prodotti personalizzabile sia con il logo della barca che, nelle bitte in acciaio, nella finitura finale.

PASSACAVO

Passacavo per cime di ormeggio (BTF) pensati per direzionare al meglio il carico di lavoro della cima sulle bitte di ormeggio. Disponibili sia in alluminio anodizzato per ambiente marino che in acciaio.

UBI MAIOR ITALIA® offers a complete range of rigging equipment and accessories.

MOORING HARDWARE

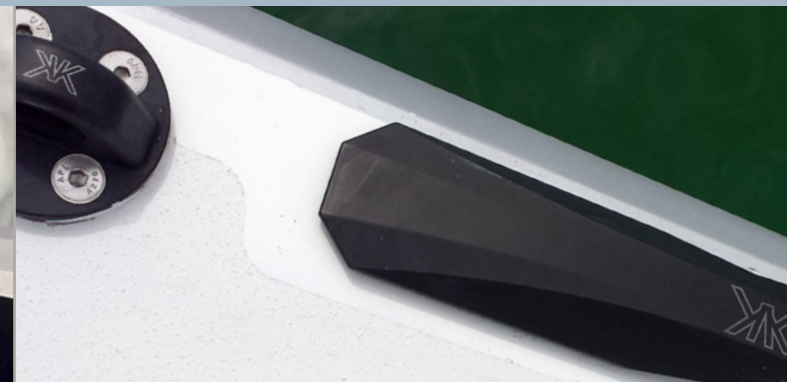
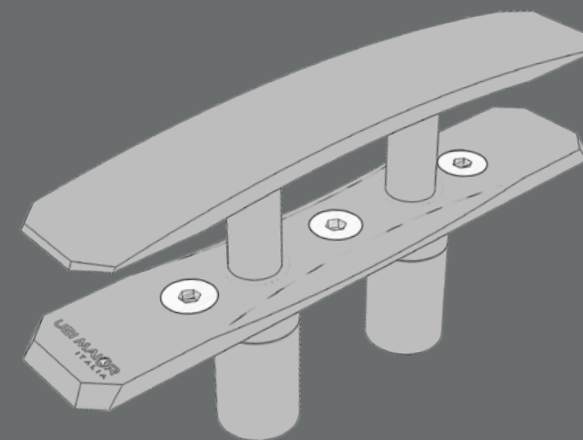
The UBI MAIOR ITALIA® mooring line is designed to provide the customer with maximum reliability and design for their vessel.

CLEAT

Pop up cleats (BTS) available both in marine anodized aluminum and stainless steel. A range of products that can be customized with boat logo and with a polished finish for stainless steel cleats.

FAIRLEAD

Fairleads for mooring lines (BTF) designed to better direct the line work load onto the mooring cleats. Available both in marine anodized aluminum and stainless steel.



BTS

MODELLO ARTICLE	LUNGHEZZA LENGHT	LARGHEZZA WIDTH	ALTEZZA BITTA APERTA HEIGHTCLEAT OPEN	ALTEZZA BITTA CHIUSA HEIGHT CLEAT CLOSED	PESO WEIGHT
	[mm]	[mm]	[mm]	[kg]	[gr]
BTS250	250	49	69	24	750
BTS280	280	54	91	26	1150
BTS360	360	69	108	33	2500
BTS430	430	79	124	39	4000
BTS250-x	250	49	69	24	2000
BTS280-x	280	54	91	26	3200
BTS360-x	360	69	108	33	6500
BTS430-x	430	79	124	39	10000

*BTS=bitta da ormeggio/mooring cleat *x=acciaio/stainless steel

BTF

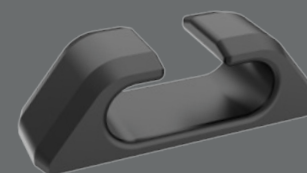
MODELLO ARTICLE	LUNGHEZZA LENGHT	LARGHEZZA WIDTH	MODELLO DI BITTA ABBINABILE COMBINABLE CLEAT MODEL		PESO WEIGHT
	[mm]	[mm]			[gr]
BTF280	130	38	BTS250	BTS280	264
BTF430	210	59	BTS360	BTS430	1100
BTF280-x	130	38	BTS250	BTS280	670
BTF430-x	210	59	BTS360	BTS430	2600

*BTF=passacavo da ormeggio/mooring fairlead *x=acciaio/stainless steel

Prezzi disponibili online/ Prices available online



BTS250-x



BTF430

ACCESSORI PER VELERIE ACCESSORIES FOR SAILMAKERS

UBI MAIOR ITALIA® produce una serie di accessori tecnici per la produzione di vele.

UBI MAIOR ITALIA® produces a series of technical accessories for sailmakers.

PUNASTECCHIE ADJUSTING LUFF RECEPTACLES

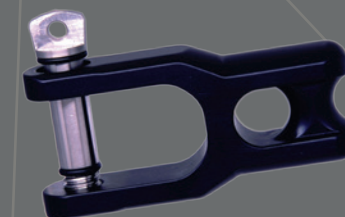
I puntastecche (PS) UBI MAIOR ITALIA® sono progettati per essere leggeri e resistenti allo stesso tempo. Costruiti in alluminio 6082T6 anodizzato a spessore, permettono di regolare la tensione della stecca della vela sulla coperta o in navigazione. Sono disponibili 3 dimensioni: PS50 per imbarcazioni intorno ai 50 piedi, PS70 per i 70 piedi e PS100 per imbarcazioni di circa 100 piedi. Insieme al prodotto viene fornita una macchinetta per l'inserimento della stecca nell'apposito alloggiamento. È possibile avere una personalizzazione del puntastecche con il logo ed i colori della veleria.

UBI MAIOR ITALIA®'s batten receptacles (PS) are designed to be lightweight and strong. Machined in aluminum 6082T6 and anodized, these fixtures allow the batten tension to be adjusted on deck or while sailing. Available in 3 dimensions (PS50 for boats of +/- 50 feet, PS70 for 70 feet and PS100 for boats over 100 feet), we provide the product with a machine for inserting the batten into the slot, and it is possible to customize the batten receptacles with the logo and color of the loft.

PRODOTTI CUSTOM CUSTOM PRODUCTS

UBI MAIOR ITALIA® è in grado di realizzare prodotti custom per la vostra veleria come tavolette per randa e fiocco, grazie ad una completa officina di lavorazione.

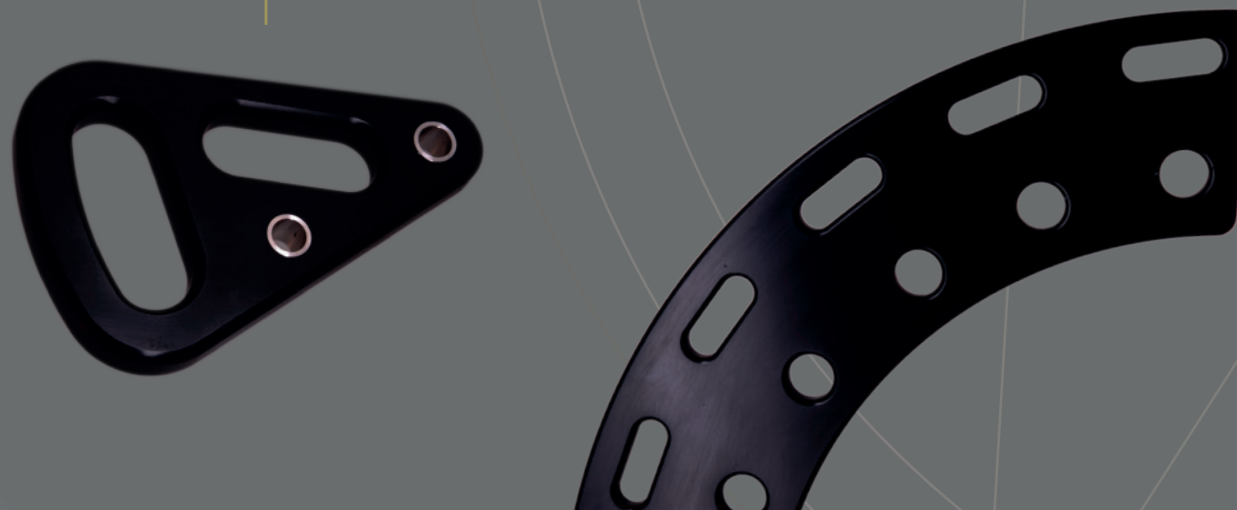
UBI MAIOR ITALIA® is able to realize custom made products for your sailmaker, such as a sail headboard for jib and main sail thanks to a fully integrated manufacturing department at its factory.



HALYARD SHACKLE



X3M FLIGHT BLOCKS





PS50 (adjustable)



PS70N (not adjustable)



PS70 (adjustable)



PS70PN (not adjustable - plastic version)



SIZING CHART

COLORI DISPONIBILI | COLORS AVAILABLE



PERSONALIZZAZIONE | CUSTOM COLORS



LUNGHEZZA INDICATIVA IMBARCAZIONE INDICATIVE BOAT SIZE	MODELLO PUNTASTECHE BATTEN RECEPTACLES MODEL	DRIZZA RANDA 2:1 HALYARD SHACKLE 2:1	TERZAROLI REEFING
50 FEET	PS50 models	X3M46SI	X3M40S
70 FEET	PS70 models	X3M55SI	X3M46S / X3M50S
100 FEET	PS100 models	X3M70SI	X3M55S / X3M70S

BATTEN RECEPTACLE CHART

MODELLO ARTICLE	LUNGHEZZA INDICATIVA IMBARCAZIONE INDICATIVE BOAT SIZE	TIPOLOGIA STECCA BATTEN TYPE	DIMENSIONI TASCA BOX DIMENSIONS	MATERIALE MATERIAL	ATTACCO FILETTATO THREADED FITTING	REGOLABILE ADJUSTABLE	PESO WEIGHT
	[ft]		[mm]	[gr]			[gr]
PS50	50	■	33x12	ALUMINUM	M10-M12	√	240
PS70p	70	■	31x13	ALUMINUM	M10-M12	√	480
PS70t	70	●	∅ 20	ALUMINUM	M10-M12	√	480
PS70t24	70	●	∅ 24	ALUMINUM	M10-M12	√	480
PS70N	70	●	∅ 24	ALUMINUM	M10-M12-M14	-	280
PS70PN	70	■	30x16	DELRIN	M10-M12-M14	-	350
PS100	100	■	38x21	ALUMINUM	M12-M14-M16	√	1000
PS100PN	100	■	42x22	DELRIN	M12-M14-M16	-	810

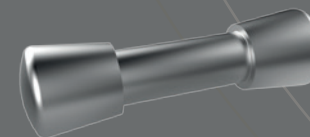
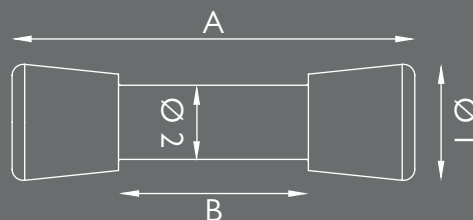
•PS=puntastecca/batten receptacle •■=stecca piana/flat batten •●=stecca tonda/round batten

SOFT HANKS T-BONE

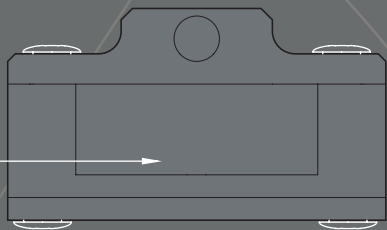
MODELLO ARTICLE	A	B	∅ 1	∅ 2	PESO WEIGHT
	[mm]	[mm]	[mm]	[mm]	[gr]
TBsh-3706	38	20	10	6	4
TBsh-5009	53	25	16	10	17
TBsh-6414	64	31	20	14	36

•TBsh=T-Bone per garroccio tessile/soft hanks T-Bone

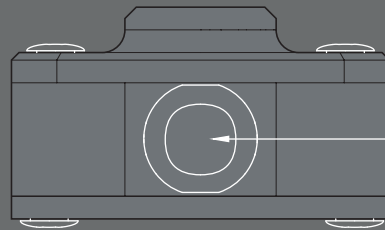
Prezzi disponibili online/ Prices available online



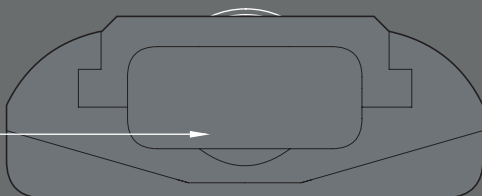
FLAT PROFILE



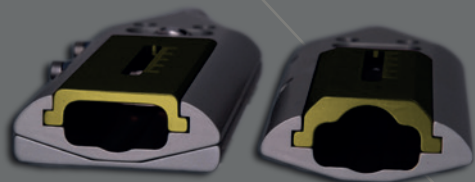
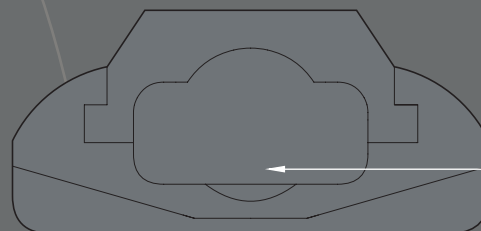
THREADED FITTING



FLAT PROFILE



ROUND PROFILE



PS70 adjustable
Flat profile - Round profile



Insert Batten
PS70/PS100 adjustable





PRODOTTI E PROGETTI CUSTOM

UBI MAIOR ITALIA® ,grazie alla produzione interna dei pezzi, è in grado di realizzare progetti custom con estrema versatilità.

PROGETTI ONCE-OFF

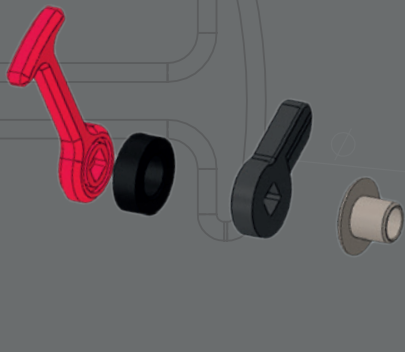
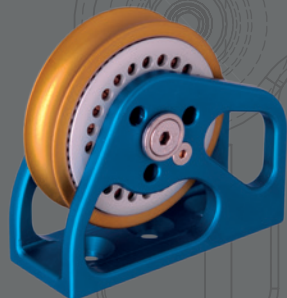
Mettiamo a disposizione il nostro ufficio tecnico per seguire la realizzazione di progetti one-off di attrezzatura di coperta. Il cantiere e l'armatore potranno confrontarsi con i nostri tecnici per ogni particolare esigenza progettuale.

PRODUZIONE SU COMMISSIONE

La nostra officina di lavorazione può realizzare singoli pezzi su disegno del cliente, anche in piccoli lotti di produzione. L'esperienza nel settore nautico ci ha permesso di avere fornitori di elevate standard qualitativi.

PERSONALIZZAZIONE DEI PRODOTTI

Ogni cliente ha la possibilità di personalizzare i propri prodotti UBI MAIOR ITALIA®. Mettiamo a disposizione diverse colorazioni opzionali e la possibilità di realizzare loghi o disegni laser sui pezzi in alluminio.



CUSTOM PRODUCTS AND PROJECTS

Thanks to the company's in house production facilities, UBI MAIOR ITALIA® is able to realize custom projects of all types, easily and quickly.

ONCE-OFF PROJECTS

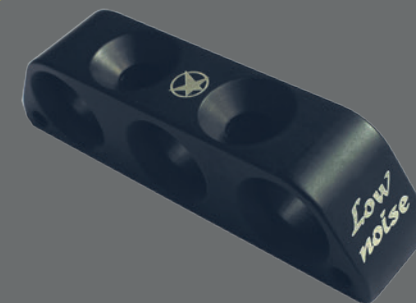
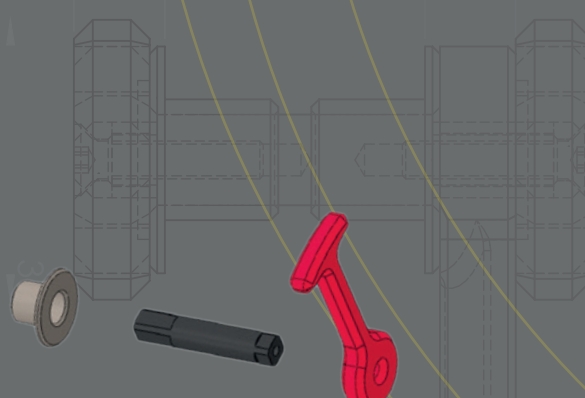
Expert engineers and designers from our technical department monitor the implementation of once-off deck fitting projects from start to finish, working with the yard and the boat owner to ensure that all project requirements are met, if not bettered.

CONTRACT MANUFACTURING

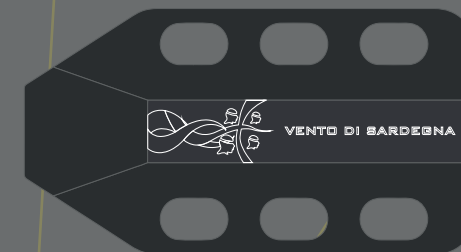
When required, our design department and workshop will draw up and produce clients' specific designs, even in small production runs, while our great experience in the marine industry and longstanding relations with suppliers of high quality materials ensure only the highest standards.

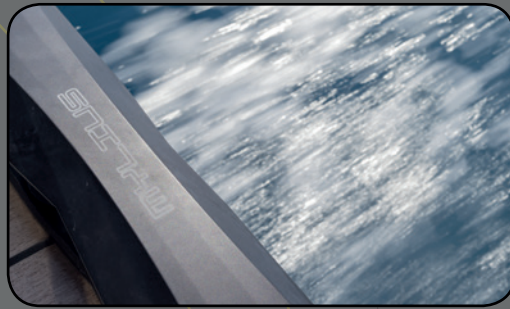
PERSONALISATION

All of our customers can customize their UBI MAIOR ITALIA® parts. We offer a range of different colors and the possibility to laser engrave aluminum parts with logos or designs.

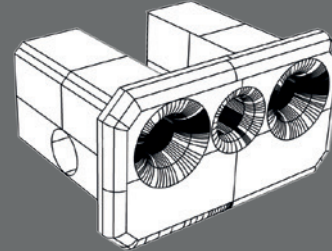
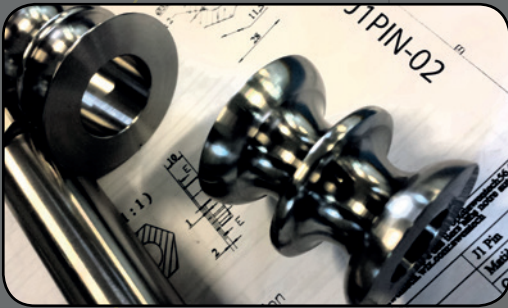


Laser logo

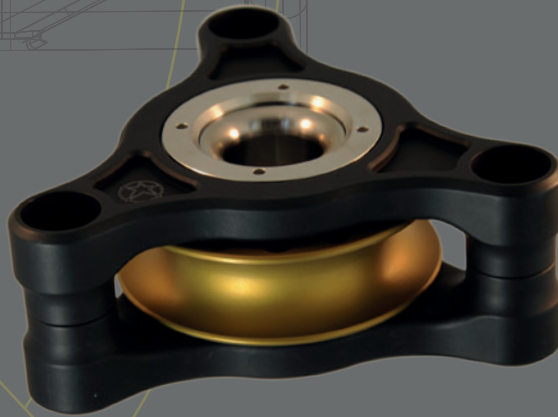




Custom Color



Bowsprit "pig nose"



Pulley High Load MWL 10t



LOCK AUTOMATICHE MODULARI

UBI MAIOR ITALIA® è distributore dei prodotti ALPHALOCK.

LOCK AUTOMATICHE MODULARI

La nuova serie di lock automatiche modulari di Alphaslock segue l'incessante ricerca di semplicità senza compromessi in termini di robustezza e funzionalità. Le lock modulari Alphaslock sono molto semplici: una parte removibile e un sistema modulare per cui una lock funziona come bozzello esterno o interno all'albero, utilizzando lo stesso bullet di chiusura. Le lock Alphaslock sono le uniche lock automatiche dimensionate per accettare drizze a grandezza naturale con o senza bullet di bloccaggio. Oltre ai tipici utilizzi Block Lock e In-Mast, le lock modulari Alphaslock possono essere utilizzate in altre manovre di attrezzatura di coperta. Fissate ad un semplice fissaggio custom nella parte superiore della testa, il nostro sistema può essere utilizzato per il bloccaggio di fiocchi, comprese le vele avvolgibili. Le lock possono essere installate anche per il bloccaggio della reef line sia esterna che interna. Grazie alla loro versatilità, potranno essere utilizzate sicuramente anche in altre applicazioni.

GAFF CAR

La Gaff Car Alphaslock ha una serie di caratteristiche vantaggiose. Primo: consente alla vela square top (gaff) di essere issata dal pozzetto nella lock dove si blocca automaticamente, senza dover andare sopra il boma per agganciarla, come con le tradizionali teste. Quando si ammaina la vela, basta cazarla di nuovo dal pozzetto per sbloccarla. Secondo: anche senza square top, è semplice, di basso profilo e leggera. Terzo: la Gaff Car è pensata per bloccarsi automaticamente nei punti di testa d'albero e mani di terzaroli. Come per tutti i prodotti Alphaslock, basta issare per bloccare, cazzare per sbloccare.

ALPHALOCK PRODUCTS

UBI MAIOR ITALIA® is distributor for ALPHALOCK's products.

AUTOMATIC MODULAR LOCK

The new Alphaslock Modular Series follows Alphaslock's relentless quest for simplicity with no compromise in strength or function. Alphaslock Modular locks are very simple: one moving part and a modular system where one lock works as Block Lock or In-Mast Lock, using one common locking bullet. Alphaslock Modular locks are the only automatic locks sized to accept full size halyards with or without locking bullets. Along with typical Block Lock and In-Mast locks, Alphaslock Modular locks have applications in other areas of the rig and deck. Attached to a simple custom mount at the top of the headstay, our system can be used for locking jibs, including furling sails. Alphaslock Modular locks can also be installed for either external or in-boom reef line locking. Because of their versatility, there are sure to be other applications as well.

GAFF CAR

The Alphaslock Gaff Car has a number of advantageous features. First: it allows the square top (gaff) sail to be hoisted from the deck into the car where it locks automatically - without going aloft above the boom to attach it, as with conventional headboard cars. When taking the sail down, hoist again from the deck to unlock it. Second: with no headboard toggle it is simple, low profile and light. Third: the car itself locks automatically at the masthead and reef points. As with all Alphaslock products, simply hoist to lock, hoist to unlock..



MODULAR LOCK



GAFF LOCK

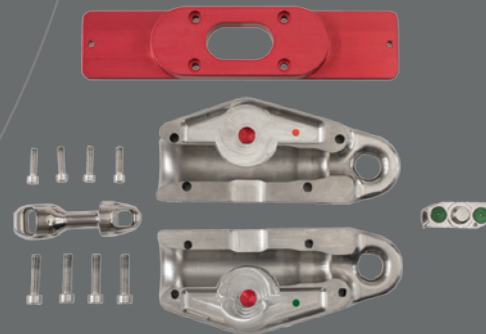
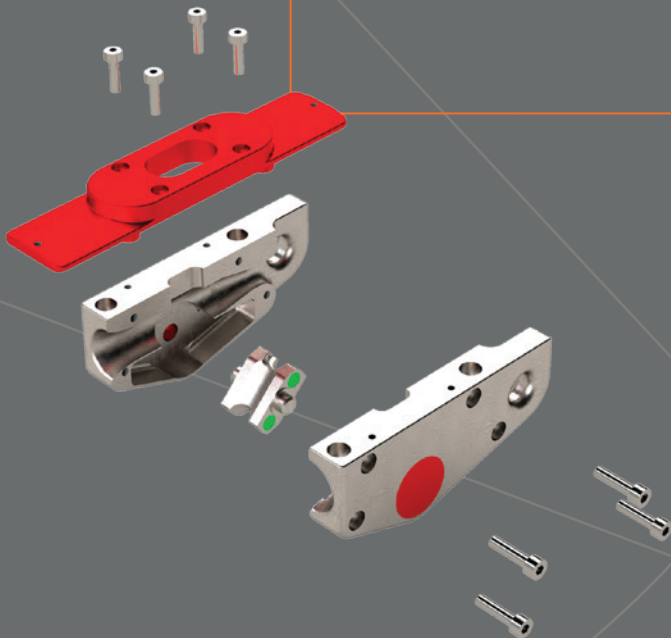


GAFF HEADBOARD

CATALOG MODULAR LOCKS

MODELLO ARTICLE	MAX Ø DRIZZA MAX Ø HALYARD	MAX CARICO DI LAVORO MAX WORKING LOAD	LUNGHEZZA LENGHT	LARGHEZZA WIDTH	PESO WEIGHT	
	[mm]	[kg]	[mm]	[mm]	[gr]	
LCK-BL	LCK-AM1,5BL	6	1500	83	35	393
	LCK-AM3BL	8	3000	130	56	626
	LCK-AM5BL	10	5000	146	62	877
	LCK-AM6BL	12	6000	173	74	1465
	LCK-AM9BL	14	9000	209	89	2567
	LCK-AM12BL	16	12000	234	100	3651
LCK-IL	LCK-AM1,5IL	6	1500	109	40	474
	LCK-AM3IL	8	3000	173	62	754
	LCK-AM5IL	10	5000	193	70	1056
	LCK-AM6IL	12	6000	230	83	1765
	LCK-AM9IL	14	9000	277	100	3092
	LCK-AM12IL	16	12000	311	113	4397

*LCK=lock automatica/automatic lock •BL=lock esterna/block lock •IL=lock interna/in mast lock



“Reliable and reactive, at UBI MAIOR ITALIA® you can count on a team of professionals who love challenges. Custom solution is at home at UBI MAIOR ITALIA®.”

EDOARDO BIANCHI, CEO Sangiorgio Marine



Team New Zealand, AC50



Vitamina, CLUB SWAN 50



Alive, REICHEL PUGH 66

“UBI MAIOR ITALIA® has an open-minded approach for bespoke solutions, meticulous attention to details based on extensive experience on small boats and superyachts, as recently witnessed onboard the new 154' Nilaya.”

PATRICK PIGONI, Yacht Designer

“UBI MAIOR ITALIA® have an excellent product and superb customer service. They have done there job on many projects for UK Sailmakers from maxis to small boats including furlers to blocks.”

BARRY HAYES, UK Sailmakers Ireland



SHOGUN 43



HUGO BOSS, IMOCA 60



Cippa Lippa X, MYLIUS 60CK

“The precision quality of UBI MAIOR ITALIA® is fully matched by their service. On the water it is difficult to imagine better products. Everyone is impressed from the first sail and one grows with confidence each outing.”

ANDREW DOVE, North Sails Caribbean

WWW.UBIMAI✪RITALIA.COM